

PERFORMANCE
MADE
SMARTER

Produktmanual

4225

Universal f/I-f/f-omvandlare



TEMPERATUR | EX-GRÄNSSNITT | KOMMUNIKATIONSGRÄNSSNITT | MULTIFUNKTIONELLT | ISOLERING | DISPLAY

Nr 4225V102-SE
Från serienr: 222138001

PR
electronics

6 produktpelare

som uppfyller alla dina behov

Enastående var för sig, oslagbara i kombination

Med våra innovativa, patenterade teknologier gör vi signalbehandlingen smartare och enklare. Vårt produktsortiment innehåller sex produktområden där vi erbjuder ett brett spektrum av analoga och digitala enheter som täcker över tusen applikationer inom industri- och fabriksautomation. Alla våra produkter följer eller överträffar de strängaste branschstandarderna och säkerställer tillförlitlighet även i de tuffaste miljöer. Alla produkter levereras dessutom med 5 års garanti.



Temperature

Vårt sortiment av temperaturomvandlare och givare ger största möjliga signalintegritet från mätpunkten till ditt styrsystem. Du kan omvandla industriella processtemperatursignaler till analog, bussbaserad eller digital kommunikation med en mycket tillförlitlig punkt-till-punkt-lösning med snabb responstid, automatisk självkalibrering, givarfeldetektering, liten avvikelse och utmärkt EMC-prestanda i alla miljöer.



I.S. Interface

Vi levererar de säkraste signalomvandlarna genom att validera våra produkter mot de mest krävande säkerhetsstandarderna. Genom vår strävan efter innovation har vi nått banbrytande framgångar i utvecklingen av Ex-gränssnitt med fullständigt SIL 2-godkännande som är både effektiva och kostnadsbesparande. Vårt omfattande sortiment av egensäkra analoga och digitala isolatorer har multifunktionella in- och utgångar vilket gör PR till en lättimplementerad anläggningsstandard. Våra bakplan förenklar installationerna ytterligare och möjliggör sömlös integration med DCS-standardssystem.



Communication

Vi erbjuder överkomliga, lättanvända, framtidssäkrade kommunikationsgränssnitt som kan kommunicera med din installerade PR-produktbas. Alla gränssnitt är löstagbara, har en inbyggd display för visning av processvärden och diagnostik och kan konfigureras med tryckknappar. Produktspecifik funktionalitet innefattar kommunikation via Modbus och Bluetooth och fjärråtkomst med hjälp av vår PR Process Supervisor- Tillämpning (PPS) som finns tillgänglig för iOS och Android.



Multifunction

Vårt unika sortiment av enskilda enheter som täcker in flera applikationer kan enkelt installeras som anläggningsstandard. Genom att tillhandahålla en enda variant som fungerar med ett stort antal applikationer minskar både tidsåtgången för installationer och utbildning, och det förenklar reservdelshanteringen vid dina anläggningar markant. Våra enheter är konstruerade för långsiktig signalnoggrannhet, låg strömförbrukning, immunitet mot elektriska störningar och enkel programmering.



Isolation

Våra kompakta, snabba, högkvalitativa 6 mm-isolatorer bygger på mikroprocessorteknik för exceptionell prestanda och EMC-immunitet för dedikerade applikationer med mycket låg total driftkostnad. De kan staplas såväl vertikalt som horisontellt utan luftgap mellan enheterna.



Display

Vårt displaysortiment karakteriseras av flexibilitet och stabilitet. Enheterna uppfyller de flesta krav på displayvisning för processsignaler och har universell ingång såväl som strömförsörjning. De möjliggör realtidsmätning av processvärden inom en mängd olika områden och är konstruerade för att tillhandahålla användarvänlig och tillförlitlig information, även i krävande miljöer.

Universal f/I-f/f-omvandlare 4225

Innehållsförteckning

Varning	4
Symbolförklaring	4
Säkerhetsanvisningar	4
Demontering av system 4000	6
Montering / demontering av PR 4500-kommunikationsgränssnitten	6
Funktionella höjdpunkter	7
Applikationer	8
Anslutningar	9
Blockdiagram	11
Specifikationer	12
Beställning	12
Tillbehör	12
Elektriska specifikationer	12
Programmering	19
Konfigurerbar ingångsfelindikering och ingångsgränser	19
Låg cut-off-funktion	21
Kvadratrotsfunktion	22
Reläfunktioner	24
Gränsvärde och fönsterkonfiguration	24
Grafisk skildring av reläets gränsvärdesfunktion	24
Grafisk skildring av reläets fönsterfunktion	25
Meny för avancerade inställningar	26
Programmeringsschema	29
Programmeringsschema, avancerade inställningar (ADV.SET)	33
Programmeringsschema, manuell frigöring av spärrade reläer	35
Hjälp text - översikt	36
Användning	38
Dokumenthistorik	40

Varning



ALLMÄNT

Denna enhet är avsedd för anslutning till farlig elektrisk spänning. Om denna varning ignoreras kan det uppstå allvarliga personskador eller mekaniska skador.

För att undvika risk för elektriska stötar och brand ska manualens säkerhetsregler iakttas och instruktionerna följas. Specifikationerna får inte överskridas, och modulen får bara användas så som beskrivs i följande text.

Manualen ska studeras omsorgsfullt innan modulen tas i bruk.

Endast kvalificerad personal (tekniker) ska installera denna modul. Om modulen inte används så som beskrivs av tillverkaren reduceras utrustningens skyddsförutsättningar.

Varning



**FARLIG
SPÄNNING**

Anslut inte farlig spänning till modulen innan den är fastmonterad. Följande åtgärder ska endast utföras på en frånkopplad enhet och under ESD-säkra förhållanden:

Allmän montering, anslutning och frånkoppling av ledningar.

Felsökning av enheten.

Reparation av enheten och byte av säkringar får endast utföras av PR electronics A/S.

Varning



VARNING

Öppna inte frontplattan på enheten eftersom detta kan orsaka skador på anslutningen för PR 4500-kommunikationsgränssnitten.

Denna enhet innehåller inga DIP-switchar eller byglar.

SYSTEM 4000 måste monteras på en DIN-skena enligt DIN EN 60715.

Symbolförklaring



Triangel med utropstecken: Varning / krav. Potentiellt dödliga situationer. Läs manualen före installation och driftsättning av enheten för att undvika incidenter som kan leda till personskador eller mekaniska skador.



CE-märket visar att enheten uppfyller de väsentliga kraven i EU-direktiven.



UKCA-märket visar att enheten uppfyller de väsentliga lagkraven.



Dubbelisoleringsymbolen visar att enheten skyddas med dubbel eller förstärkt isolering.

Säkerhetsanvisningar

Begreppsförklaring

Farlig spänning omfattar följande områden: 75 till 1 500 volt DC och 50 till 1 000 volt AC.

Tekniker är kvalificerade personer som fått utbildning om hur man monterar, använder och åtgärdar fel på enheten på ett tekniskt korrekt sätt och i enlighet med gällande säkerhetsbestämmelser.

Operatörer motsvarar personer som tagit del av innehållet i denna manual och som vet hur man ställer in och använder knappar eller potentiometrar under normal drift.

Mottagande och uppackning

Packa upp enheten utan att skada den och kontrollera att enhetstypen motsvarar den som beställts. Emballaget ska följa modulen tills dess att den är permanent monterad.

Miljö

Undvik direkt solljus, damm, hög temperatur, mekaniska vibrationer och stötar, och utsätt inte modulen för regn eller hög fuktighet. Om nödvändigt ska uppvärmning utöver de angivna gränserna för omgivningstemperatur undvikas med hjälp av ventilation.

Enheten måste installeras i föroreningsgrad 2 eller bättre.

Enheten är utformad för att vara säker åtminstone upp till en höjd av 2 000 m.

Enheten är utformad för användning inomhus.

Installation

Modulen bör endast anslutas av tekniker som är förtrogna med de tekniska termer, varningar och instruktioner som finns i manualen och som kan följa dessa. Om det råder tveksamhet om den rätta hanteringen av modulen ska den lokala distributören kontaktas, alternativt,

PR electronics AB
www.prelectronics.se

Installation och anslutning av modulen ska uppfylla landets gällande regler för installation av elektriskt material, bl.a. med hänsyn till ledningsarea, avsäkring och placering.

Flertrådig kabel bör installeras med en avisoleringslängd på 5 mm eller via en lämpligt isolerad terminal, som en ändhylsa.

Beskrivning av ingång / utgång och anslutning för matningsspänning finns i blockdiagrammet och på sidoetiketten.

Följande gäller för fastmonterade enheter med farlig spänning:

Max. storlek för skyddssäkring är 10 A och tillsammans med en strömbrytare ska den vara lättåtkomlig och nära enheten. Strömbrytaren ska vara markerad med en etikett som anger att den stänger av spänningen till enheten.

Tillverkningsåret anges med de två första siffrorna i serienumret.

UL-installationskrav

Använd endast 60/75°C kopparledningar

Enbart för användning i föroreningsgrad 2 eller bättre

Max. omgivningstemperatur 60°C

Max. tråddimension AWG 26-14

UL-filnummer E248256

Kalibrering och justering

Under kalibrering och justering måste mätningen och anslutningen av externa spänningar utföras i enlighet med specifikationerna i denna manual. Teknikern måste använda verktyg och instrument som är säkra att använda.

Normal drift

Operatörer får endast justera och manövrera enheter som är säkert fastmonterade i paneler osv. för att undvika risker för personskador och egendomsskador. Detta innebär att det inte finns någon risk för elstötar och att enheten är lättåtkomlig.

Rengöring

Modulen kan, när den inte är spänningsansluten, rengöras med en trasa lätt fuktad i destillerat vatten.

Ansvar

I den mån instruktionerna i denna manual inte strikt följs kan kunden inte resa krav gentemot PR electronics A/S som annars skulle föreligga enligt det ingångna försäljningsavtalet.

Demontering av system 4000

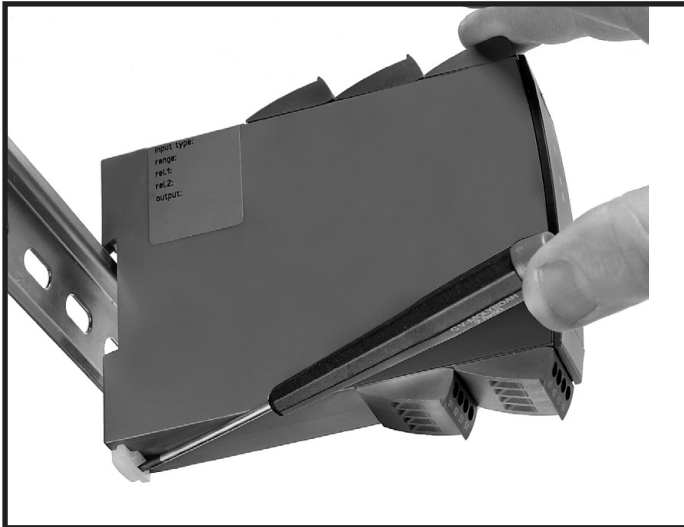


Bild 1:

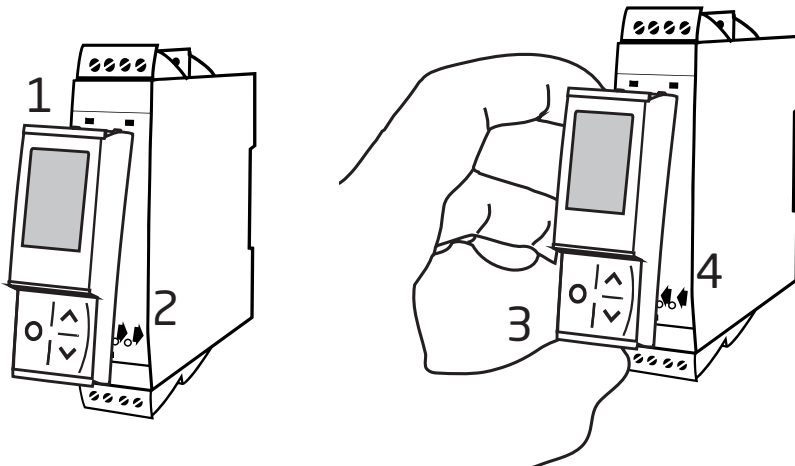
Lossa enheten från DIN-skenan genom att lyfta det nedre låset.

Montering / demontering av PR 4500-kommunikationsgränssnitten

- 1: För in flikarna på PR 4500 i facken på enhetens ovansida.
- 2: För ner PR 4500 tills den snäpper på plats.

Demontering av PR 4500-kommunikationsgränssnitten

- 3: Tryck på frigöringsknappen på den nedre delen av PR 4500 och för PR 4500 ut och upp.
- 4: Med PR 4500 frigjord, ta bort den från facken på enhetens ovansida.



Universal f/I-f/f-omvandlare

4225

- Front-programmerbar
- Ingång: NAMUR, NPN, PNP, Tacho, TTL och SO
- Utgång: Programmerbar bipolär mA / V, frekvens eller relä
- Universell strömförsörjning 21,6...253 VAC / 19,2...300 VDC

Funktionella höjdpunkter

- Mäter frekvenser på upp till 100 kHz.
- Aktiv och passiv strömutgång ± 23 mA / 0...23 mA.
- Buffrad spänningsutgång ± 10 VDC.
- Linjärisering: Linjär eller kvadratrotfunktion.
- 2-punkts processkalibrering.
- Programmerbara triggernivåer -0,05...6,5 V.
- Programmerbar givarmatning 5...17 V.
- NAMUR-givarfeldetektering.
- Avancerade konfigurerbara ingångsgränser för ökad säkerhet.
- Digital utgång: NPN & PNP; 0...100 kHz med programmerbar logisk nivå 5...24 V.
- Utgångsrelä med fönster, gränsvärde och manuell återställningsfunktion.
- Simulering av processvärden under driftsättning och underhåll.
- Alla plintar är skyddade mot överspänning (24 VDC), polaritetsfel och kortslutning.
- Användbar i SIL 2-applikationer och lämplig för system upp till prestandanivå / performance level "d" enligt ISO-13849.

Tekniska höjdpunkter

- Noggrannhet $< 0,06\%$ / av området.
- Temperaturkoefficient $0,006\%$ / °C.
- Responstid < 30 ms.
- 2,3 kVAC, 3-ports galvanisk isolering.
- NAMUR NE21 och NE43.

Programmering

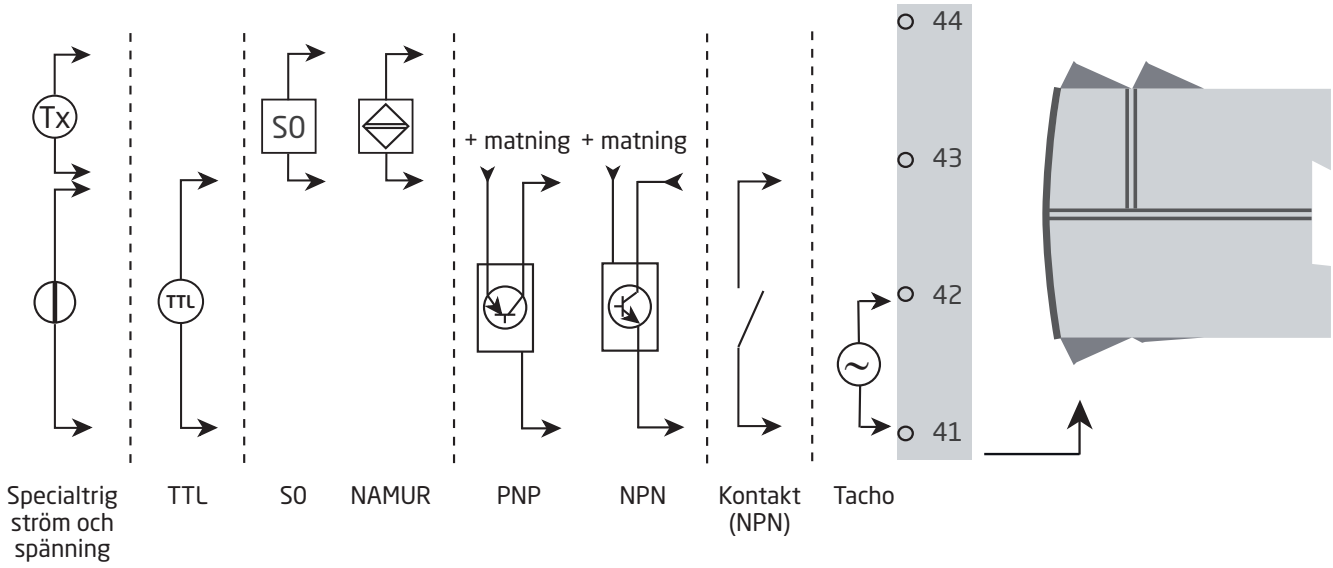
- Konfiguration, övervakning och diagnostik med hjälp av löstagbara PR 4500-kommunikationsgränssnitt. Produktspecifik funktionalitet innefattar kommunikation via Modbus och Bluetooth med hjälp av vår PR Process Supervisor- Tillämpning (PPS) som finns tillgänglig för iOS och Android.
- All programmering kan lösenordsskyddas.
- Rullande hjälptext på 7 språk.

Installation

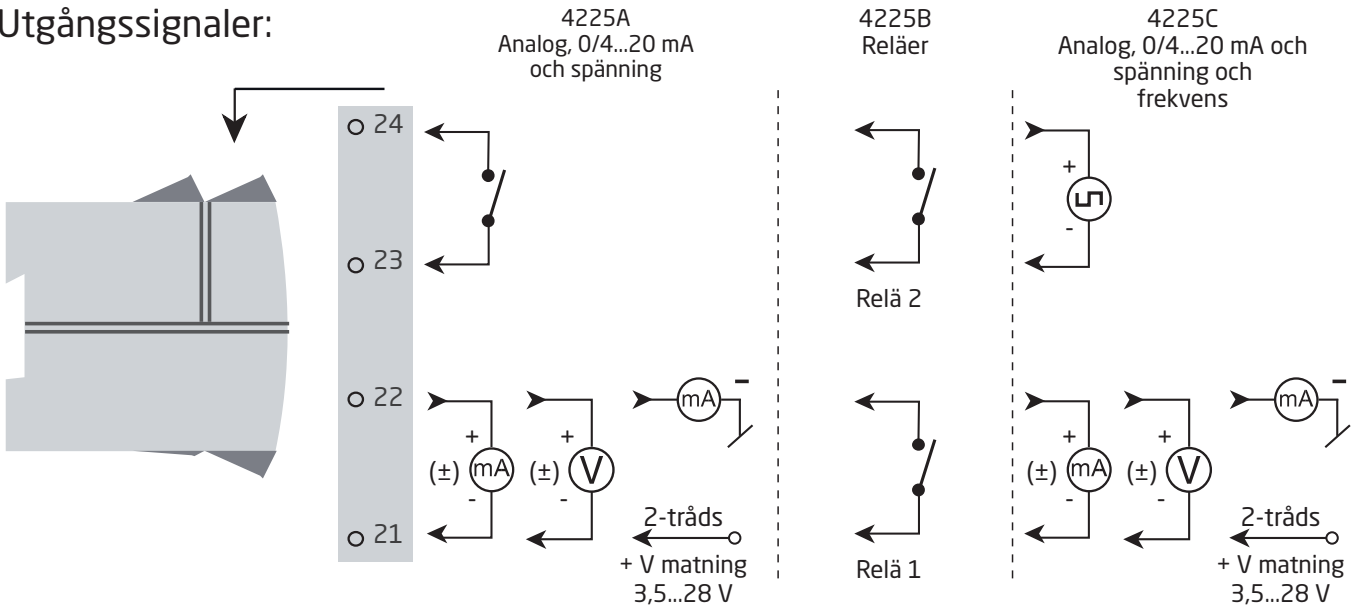
- Enheterna kan monteras sida vid sida, vertikalt och horisontellt, utan luftgap på en standardmässig DIN-skena - även vid en omgivningstemperatur på 60°C.

Applikationer

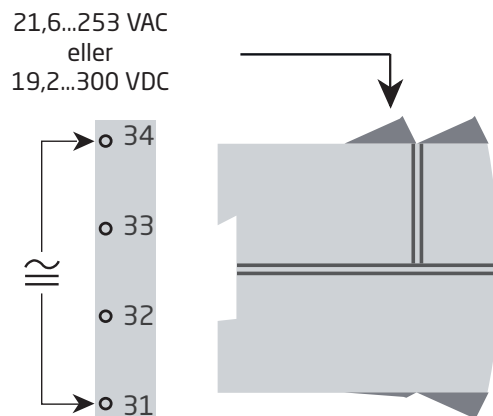
Ingångssignaler:



Utgångssignaler:

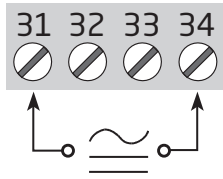


Strömanslutning:



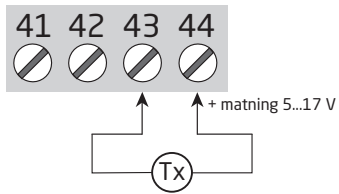
Anslutningar

Matning

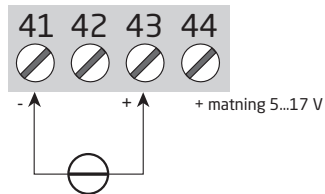


Ingångar:

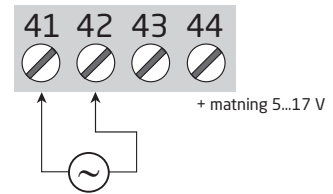
Specialström



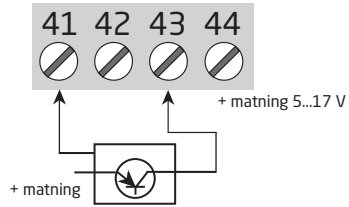
Specialspänning



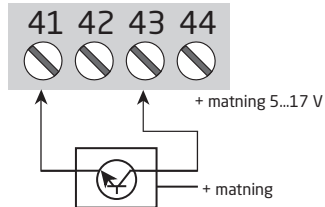
Tacho



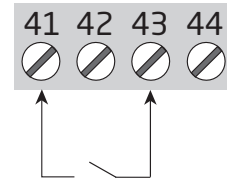
PNP



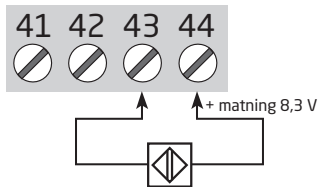
NPN



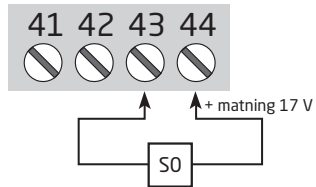
Kontakt (NPN)



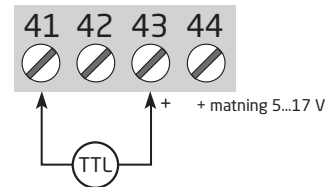
NAMUR



S0



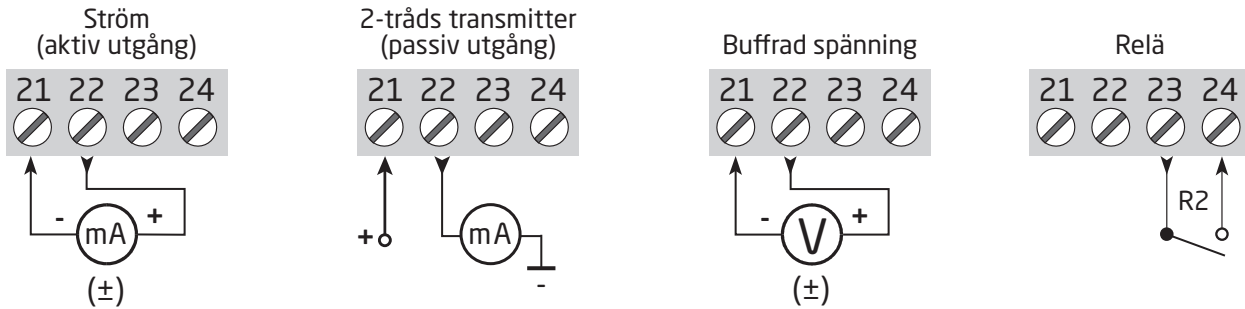
TTL



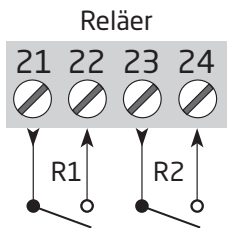
Anslutningar

Utgångar:

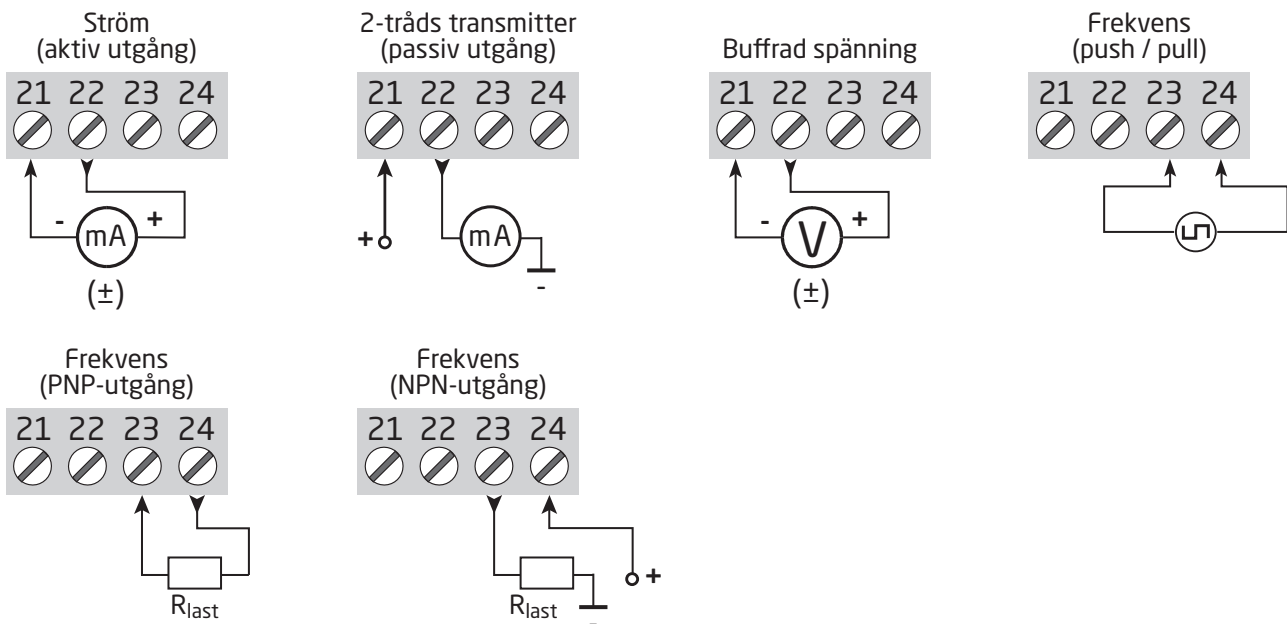
4225A



4225B



4225C



Specifikationer

Beställning

Typ	Utgång
4225	1 analog utgång och 1 relä : A
	2 reläer : B
	1 analog utgång och 1 frekvensutgång : C

Tillbehör

4510 = Display / programmeringsfront
4511 = Modbus-kommunikationsenhet
4512 = Bluetooth-kommunikationsenhet

Observera: PR 4500-kommunikationsgränssnitten är godkända och certifierade som en tilläggskomponent på enheter i 4000-serien. Alla tekniska egenskaper är giltiga med PR 4500-kommunikationsgränssnittet fastmonterat.

Elektriska specifikationer

Miljöförhållanden:

Driftstemperatur -20°C till +60°C
Lagringstemperatur -20°C till +85°C
Kalibreringstemperatur 20...28°C
Relativ fuktighet < 95% RH (ej kond.)
Kapsling IP20
Installation i föroreningsgrad 2 och mätning kategori / överspänningskategori II.

Mekaniska specifikationer:

Mått (H x B x D) 109 x 23,5 x 104 mm
Mått (H x B x D) m/ 4501 / 451x 109 x 23,5 x 116 / 131 mm
Vikt ca., 4225A / 4225B / 4225C. 160 g, 165 g, 150 g
DIN-skena typ DIN EN 60715 - 35 mm
Tråddimension 0,13...2,08 mm² / AWG 26...14 tvinnad tråd
Skruvplintar, max. åtdragningsmoment 0,5 Nm
Vibration. IEC 60068-2-6
2...13,2 Hz ±1 mm
13,2...100 Hz. ±0,7 g

Allmänna elektriska specifikationer:

Matningsspänning, universell 21.6...253 VAC, 50...60 Hz
eller 19,2...300 VDC
Max. effektbehov ≤ 2,6 W
Max. effektförlust ≤ 2,1 W
Skyddssäkring 400 mA SB / 250 VAC
Isolationsspänning - test 2,3 kVAC
Isolationsspänning - drift
Ingång till alla 250 VAC (förstärkt)
Relä till relä, relä till analog < 115 VAC (förstärkt), > 115 VAC (bas)
NPN till analog Isolerad > 50 VDC
Push-Pull / PNP till analog Delad jord med analog utgång
Programmering PR 4500-kommunikationsgränssnitt
Signaldynamik, utgång 18 bitar
Signal- / brusförhållande > 60 dB
Responstid (0...90%, 100...10%). ≤ 30 ms

Noggrannhet, det största värdet av de grundläggande och absoluta värdena:

Ingång			
Typ	Basnoggrannhet	Absolut noggrannhet	Temperaturkoefficient
Frekvensingång	$\leq 0,0002$ Hz	$\leq \pm 0,01\%$ av ingångsfrekvens	$\leq \pm 0,0005\%$ / °C

Utgång			
Typ	Basnoggrannhet	Absolut noggrannhet	Temperaturkoefficient
Ström utgång	8 μ A	$\leq \pm 0,05\%$ av omr.	$\leq \pm 0,005\%$ / 0,8 μ A / °C
Spänningsutgång	2 mV	$\leq \pm 0,05\%$ av omr.	$\leq \pm 0,005\%$ / 200 μ V / °C
Frekvensutgång	inte tillämpbar	$\leq \pm 0,002\%$ av utgångsfrekvens +0,0004% av f_{max} .	$\leq \pm 0,0005\%$ / °C

EMC immunitet	< $\pm 0,5\%$ av omr.
Utökad EMC immunitet: NAMUR NE 21, kriterium A, burst	< $\pm 1\%$ av omr.

av området = av det valda standardområdet

I händelse av digitala avläsningar av mätvärden t.ex. via Modbus-kommunikationsenhetens gränssnitt, kan ingångsnoggrannheten beräknas som i exempel 1.

Grundnoggrannhet_{Ingång} = 0,0002 Hz

Absolut noggrannhet_{Ingång} = 0,001%

Kalibreringstemperatur = 20...28°C

Exempel 1: Digital avläsning via Modbus, ingång låg 200 Hz, ingång hög 800 Hz:

Noggrannhet_{Ingång_låg} = 0,01% x 200 Hz = 0,02 Hz

Noggrannhet_{Ingång_hög} = 0,01% x 800 Hz = 0,08 Hz

Välj det största värdet av grundnoggrannhet_{Ingång} = 0,0002 Hz och noggrannhet_{Ingång_låg/hög} = 0,02 Hz / 0,08 Hz

Noggrannhet_{Ingång_låg/hög} = 0,02 Hz / 0,08 Hz

Exempel 2: Analog ström utgång, ingång låg 1 kHz, ingång hög 8 kHz, utgångsområde 4...20 mA = 16 mA:

Noggrannhet_{Ingång_låg} = 0,01% x 1000 Hz = 0,1 Hz

Noggrannhet_{Ingång_hög} = 0,01% x 8000 Hz = 0,8 Hz

Noggrannhet_{Utgång} = 0,05% x 7000 Hz = 3,5 Hz

Total noggrannhet_{Låg} = Noggrannhet_{Ingång_låg} + Noggrannhet_{Utgång}

Total noggrannhet_{Låg} = 0,1 Hz + 3,5 Hz = 3,6 Hz

Total noggrannhet_{Hög} = Noggrannhet_{Ingång_hög} + Noggrannhet_{Utgång}

Total noggrannhet_{Hög} = 0,8 Hz + 3,5 Hz = 4,3 Hz

Exemplen på noggrannhetsberäkningar baseras på en fabrikskalibrerad omgivningstemperatur och tar inte i beaktande andra möjliga källor till avvikelser, t.ex. strömförsörjningseffekt, variationer i omgivningstemperatur etc., som också måste beaktas.

Extern matning

Givarmatningsbegränsning (terminal 44) 20 mA, 5...17 V

Ingångsspecifikationer

Frekvensingång

Frekvensområde 0,001 Hz till 100 kHz
Tidsområde, tidsfunktion 10 μ s till 999,9 s
Max. frekvens, med ingångsfilter PÅ 75 Hz
Min. pulsbredd med ingångsfilter PÅ 8 ms
Min. pulsbredd med ingångsfilter AV 4 μ s
Responstid (0...90%, 100...10%) < 30 ms

NAMUR-ingång

Trignivå LÅG \leq 1,2 mA
Trignivå HÖG \geq 2,1 mA
Ingångsimpedans 1 k Ω || < 220 pF
Kabelbrottsdetektering \leq 0,1 mA
Kortslutningsdetektering \geq 6,9 mA
Givarmatning - plint 44, fixerad 8,3 V

Tacho-ingång

Trignivå LÅG \leq -50 mV
Trignivå HÖG \geq +50 mV
Ingångsimpedans 100 k Ω || < 220 pF
Max. ingångsspänning 80 VAC pp
Givarmatning - plint 44, programmerbar 5...17 V / 23 mA

NPN- / PNP-ingång

Trignivå LÅG \leq 4,0 V
Trignivå HÖG \geq 7,0 V
Ingångsimpedans 3,48 k Ω || < 220 pF
Triggerkant NPN = Neg. kant, PNP = Pos. kant.
Givarmatning - plint 44, programmerbar 7,1...17 V / 23 mA
Max. ingångsspänning 24 V

TTL-ingång

Trignivå LÅG \leq 0,8 V
Trignivå HÖG \geq 2,0 V
Ingångsimpedans \geq 100 k Ω || < 220 pF
Givarmatning - plint 44, programmerbar 5...17 V / 23 mA

S0-ingång

Trignivå LÅG \leq 2,2 mA
Trignivå HÖG \geq 9,0 mA
Ingångsimpedans 758 Ω || < 220 pF
Givarmatning - plint 44, fixerad 17 V
Max. ingångsspänning 24 V

Specialspänningsingång

Användarprogrammerbara trignivåer	-0,05...6,50 V
*Hysteres, min.	50 mV
Ingångsimpedans, programmerbar:	
Hög Z	$\geq 100 \text{ k}\Omega \parallel < 220 \text{ pF}$
Pull up/down	$3,48 \text{ k}\Omega \parallel < 220 \text{ pF}$
Givarmatning - plint 44, programmerbar	5...17 V / 23 mA
	(kan inte vara lägre än eller lika med övre trig-nivå)
Max. ingångsspänning	24 V

Specialströmingång

Användarprogrammerbara trignivåer	0,0...10,0 mA
*Hysteres, min.	0,2 mA
Ingångsimpedans	$1 \text{ k}\Omega \parallel < 220 \text{ pF}$
Givarmatning - plint 44, programmerbar	5...17 V / 23 mA
Max. ingångsström.	17 mA

* För lågsignal-nivåer med ingångstriggernivåhysteres under 100 mV / 0,1 mA rekommenderas det att man använder skyddade kablar med korrekt jordning för att undvika falsk trigging på grund av inducerad EMC.

Konfigurerbara ingångsgränser:

Feldetektering	Aktivera / Inaktivera
Konfigurerbara ingångsgränser, låg.	0 Hz...min. konfigurerad ingångsfrekvens
Konfigurerbara ingångsgränser, hög	Max. konfigurerad ingångsfrekvens...100 kHz
Hysteres.	0,5% av max. konfigurerad ingångsfrekvens
Ingångsgräns låg/hög, felindikeringsnivåer	UPP, NED, NOLL, INGEN
	Se tabellerna på sidorna 20-21

Utgångsspecifikationer

Ström utgång:

Alla standardområden kan väljas som Direkt eller Inverterad funktion.

Signalområde, aktiv / passiv	$\pm 23 \text{ mA} / 0...23 \text{ mA}$
Programmerbara standardområden	0...20, 4...20, S4-20, $\pm 10 \text{ mA}$, $\pm 20 \text{ mA}$
Last, max.	$\pm 23 \text{ mA} / 600 \Omega / \pm 13,8 \text{ VDC}$
Extern 2-tråds loop-matning.	3,5...28 V
Responstid, programmerbar	0...60 s
Laststabilitet	$\leq 0,001\%$ av område / 100 Ω
Givarfelsindikering.	0 / 3,5 / 23 mA / ingen
Begränsning av utsignal utanför området	Se tabellerna på sidorna 21-21
Strömbegränsning	$\leq 28 \text{ mA}$

Buffrad spänningsutgång:

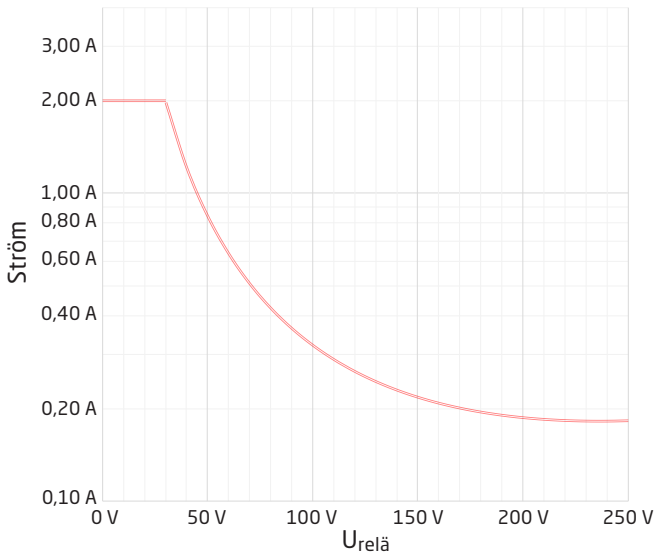
Alla standardområden kan väljas som Direkt eller Inverterad funktion

Signalområde	$\pm 11,5 \text{ V}$
Programmerbara standardområden	0...5, 1...5, 0...10, 2...10, ± 5 , $\pm 10 \text{ VDC}$
Last, min.	$> 2 \text{ k}\Omega$
Responstid, programmerbar	0...60 s
Begränsning av utsignal utanför området	Se tabellerna på sidorna 21-21

Reläutgångar

Reläfunktioner	Gränsvärde, fönster, givarfel, manuell återställning, ström och av
Hysteres	0...100%
På- / av-fördröjning	0...3600 s
PÅ-fördröjning	0...9999 s
NAMUR-givarfelsdetektering.....	Bryta / Till / Håll
Max. spänning.....	250 VAC / VDC
Max. AC-ström	2 A
Max. AC-ström	500 VA
Max. DC-ström, resistiv last:	
@ $U_{\text{relä}} \leq 30 \text{ VDC}$	2 ADC
@ $U_{\text{relä}} > 30 \text{ VDC}$	$[1380 \times U_{\text{relä}}^{-2} \times 1,0085^{U_{\text{relä}}}] \text{ ADC}$

Grafisk skildring av $[1380 \times U_{\text{relä}}^{-2} \times 1,0085^{U_{\text{relä}}}]$:



Frekvensutgång

Frekvensområde	0,001 Hz...100 kHz
Arbetscykel $f \leq 500 \text{ Hz}$	< 90%
Programmerbar pulstid ($f \leq 500 \text{ Hz}$)	1...1000 ms
Pulstid > 500 Hz	Fastst 50%

PNP-utgång

**I drivande max.	30 mA
V_{ut}	24 VDC \pm 10%
C_{ut}	10 nF
R_{ut} typ.	30 Ω

NPN-utgång

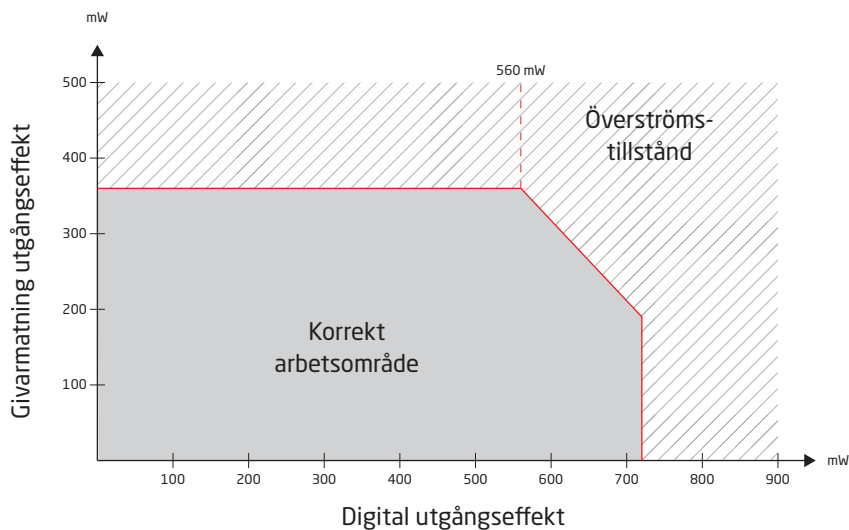
Isänkande max.	130 mA
Isänkande max. topp	500 mA
Spänningsfall 130 mA.	< 1,5 VDC
Extern spänning (terminal 24) max.	30 VDC
C_{ut}	10 nF
R_{ut} typ.	10 Ω

Push Pull-utgång

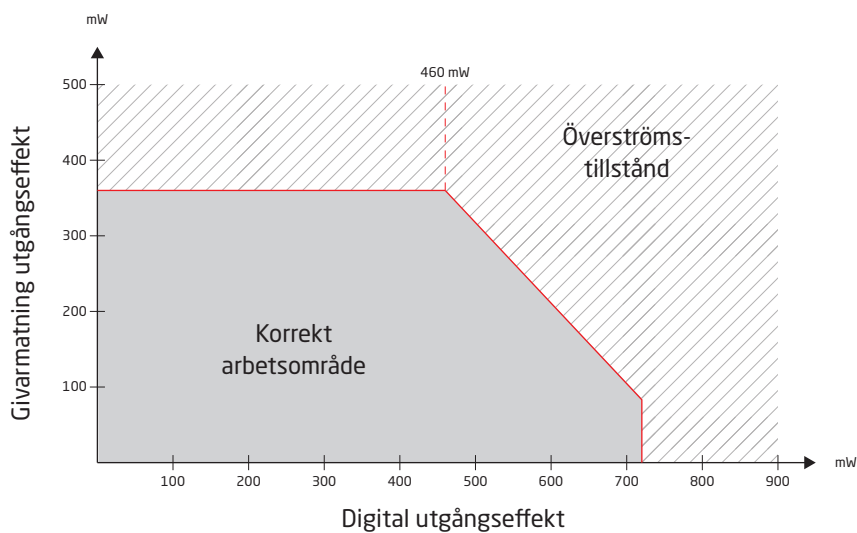
Spänning	5...24 VDC
----------------	------------

**Strömutfångsbegränsningar - 4225C

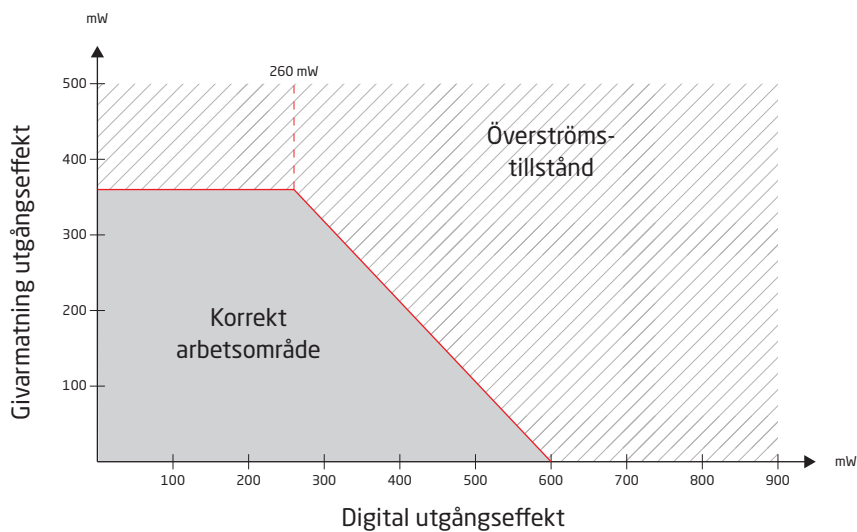
Strömbegränsningar vid användning av buffrade spänningsutgång (endast 4225C)



Strömbegränsningar vid användning av strömutfång med 10 mA maximal utgång (endast 4225C)



Strömbegränsningar vid användning av strömutfång med 20 mA maximal utgång (endast 4225C)



Utgångskonfigurationer som stöds

För 4225A/-B är en samtidig och oberoende användning av analog utgång och relä möjlig. För 4225C presenteras utgången antingen på den analoga utgången eller frekvensutgången. I händelse av att 4225C konfigureras för analog utgång kan frekvensutgången konfigureras för "reläläge".

När både analog och frekvensutgång används och frekvensutgång är konfigurerad för PNP eller Push-pull är en gemensam jord inte möjlig för terminal 21 och 23.

Myndighetskrav som iakttagits

EMC.	2014/30/EU & UK SI 2016/1091
LVD	2014/35/EU & UK SI 2016/1101
RoHS	2011/65/EU & UK SI 2012/3032

Godkännanden

c UL us, UL 508.	E248256
--------------------------	---------

Funktionssäkerhet

Hardware assessed för användning i SIL installationer
FMEDA-rapport - www.prelectronics.com

Programmering

4500-kommunikationsgränssnitten stödjer dig i programmeringen av produktfunktioner och åtkomst till ett brett utbud driftsfunktioner för att stödja din användning av enheten.

Detta kapitel omfattar avancerade funktioner i 4225. En referens för den kompletta menystrukturen och programmeringsalternativen finns i avsnittet "Programmeringsschema".

Konfigurerbar ingångsfelindikering och ingångsgränser

Konfigurerbar ingångsfelindikering

För att öka systemets säkerhet och integritet, kan du programmera en hög och en låg nivå för ingångsfelindikering. Ingångssignaler utanför de valda låga och höga gränserna orsakar att enhetens utgång hamnar i det programmerade feltillståndet.

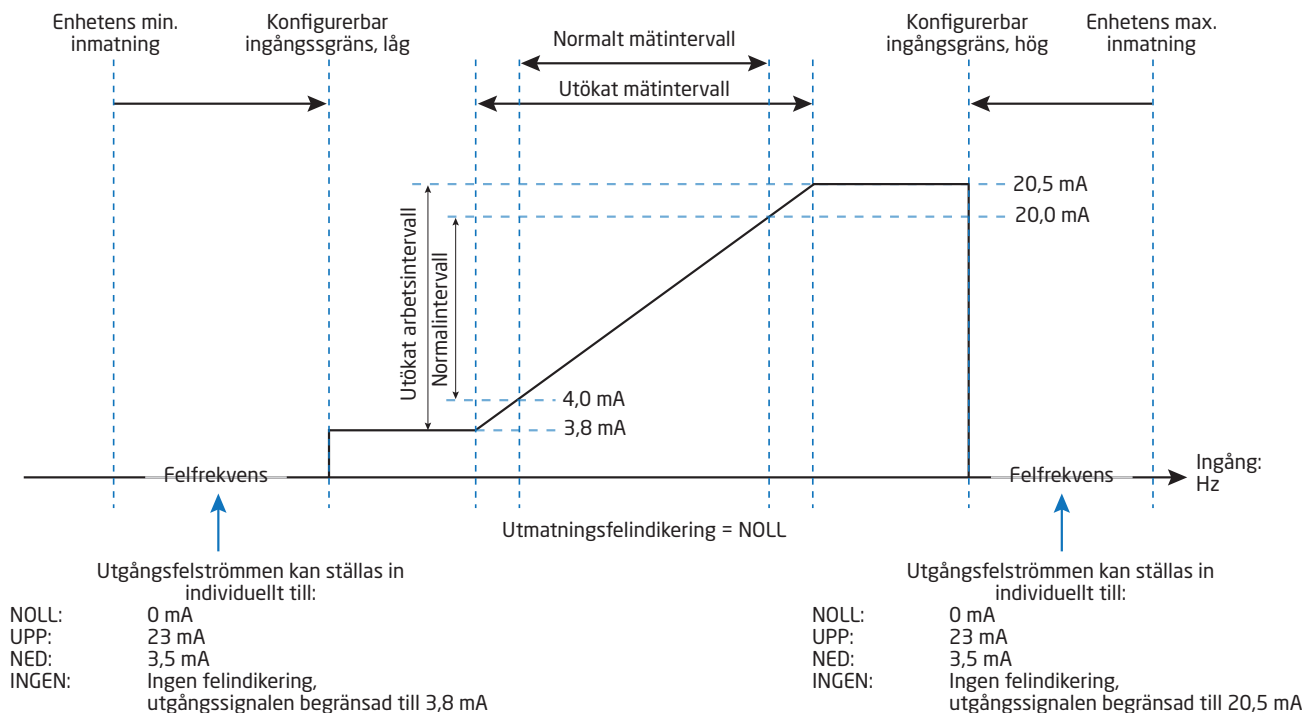
De två konfigurerbara ingångsfelindikeringsnivåerna kan ställas in och aktiveras individuellt, precis som det är möjligt att ställa in ingångsfelindikering för var och en av de två detekteringsnivåerna. Detta gör det möjligt för användarna att urskilja processfel, avbrutna eller kortslutna ingångsledningar.

Tillgängliga utgångsfeltillstånd för låga och höga gränser: UPP, NED, NOLL och INGEN.

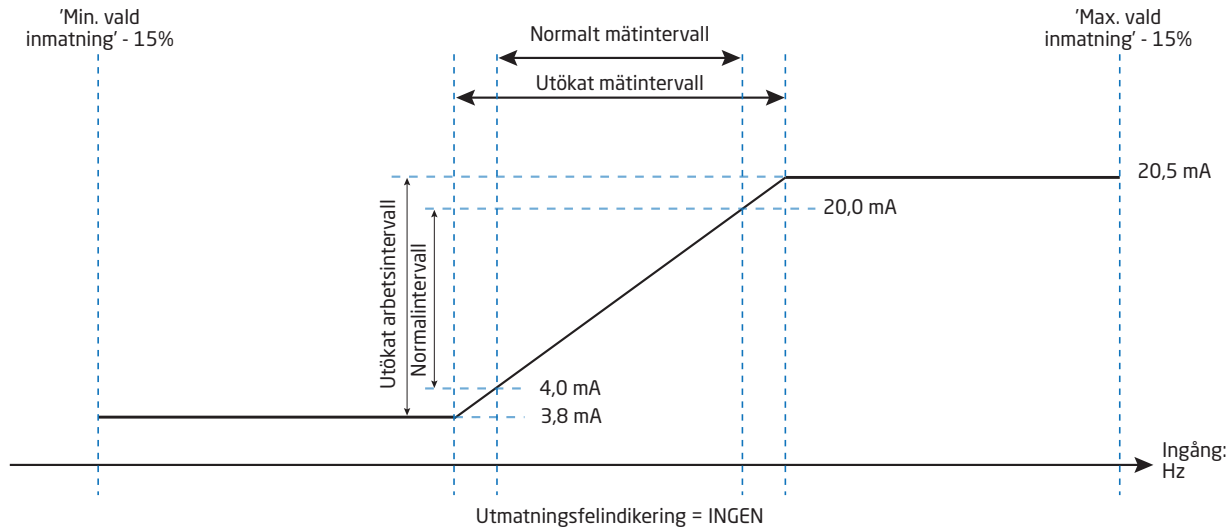
Utgångsfelindikering använder felindikeringar som definieras av NAMUR NE43 för en 4...20 mA utgång. För alla andra utgångsområden används motsvarande utgångsfelindikeringar (se tabellerna på sidorna 20-21).

När ingångsgränsen är aktiverad och feltillståndet INGEN har valts, detekteras ingångsfelet och presenteras på displayen med IN.ER och en blinkande display men anges inte på utgångssignalen.

Exempel - 4...20 mA utgångsområde och både Gräns hög och Gräns låg är inställda på NOLL



Exempel - Ingångsgränser inaktiverade



Utgångsgränser och felindikeringar - ström utgång

	Ingångsgräns inaktiverad		NAMUR-givarfelsdetektering / ingångsgräns aktiverad					
Utgångsområde	Utgångsgräns låg	Utgångsgräns hög	Utgångsgräns låg	Utgångsgräns hög	Utgångsfelindikering, UPP	Utgångsfelindikering, NED	Utgångsfelindikering, NOLL	Utgångsfelindikering, INGEN
4-20 mA	0 mA	23 mA	3,8 mA	20,5 mA	23 mA	3,5 mA	0 mA	Ingen felindikering
S4-20 mA	0 mA	23 mA	3,8 mA	20,5 mA	23 mA	3,5 mA	0 mA	Ingen felindikering
0-20 mA	0 mA	23 mA	0 mA	20,5 mA	23 mA	0 mA	0 mA	Ingen felindikering
±10 mA	-11,5 mA	11,5 mA	-10,25 mA	10,25 mA	11,5 mA	-11,5 mA	0 mA	Ingen felindikering
±20 mA	-23 mA	23 mA	-20,5 mA	20,5 mA	23 mA	-23 mA	0 mA	Ingen felindikering

Utgångsgränser och felindikeringar - spänningsutgång

	Ingångsgräns inaktiverad		NAMUR-givarfelsdetektering / ingångsgräns aktiverad					
Utgångsområde	Utgångsgräns låg	Utgångsgräns hög	Utgångsgräns låg	Utgångsgräns hög	Utgångsfelindikering, UPP	Utgångsfelindikering, NED	Utgångsfelindikering, NOLL	Utgångsfelindikering, INGEN
0-5 V	0 V	5,75 V	0 V	5,125 V	5,75 V	0 V	0 V	Ingen felindikering
1-5 V	0 V	5,75 V	0,975 V	5,125 V	5,75 V	0,875 V	0 V	Ingen felindikering
0-10 V	0 V	11,5 V	0 V	10,25 V	11,5 V	0 V	0 V	Ingen felindikering
2-10 V	0 V	11,5 V	1,95 V	10,25 V	11,5 V	1,75 V	0 V	Ingen felindikering
±5 V	-5,75 V	5,75 V	-5,125 V	5,125 V	5,75 V	-5,75 V	0 V	Ingen felindikering
±10 V	-11,5 V	11,5 V	-10,25 V	10,25 V	11,5 V	-11,5 V	0 V	Ingen felindikering

Utgångsgränser och felindikeringar - anpassad frekvensutgång, 50% arbetscykel

	Ingångsgräns inaktiverad		NAMUR-givarfelsdetektering / ingångsgräns aktiverad			
Utgångsområde	Utgångsgräns låg	Utgångsgräns hög	Utgångsgräns låg	Utgångsgräns hög	Utgångsfel-indikering, UPP/ NED	Utgångsfel-indikering, INGEN
Utgång låg = 0	0 Hz	Utgång hög * 700%, kap. vid 115 kHz	0 Hz	Utgång hög * 102,5%	Kundanpassad konfigurering	Ingen felindikering
Utgång låg > 0	0 Hz	Utgång hög * 700%, kap. vid 115 kHz	Utgång låg * 95%	Utgång hög * 102,5%	Kundanpassad konfigurering	Ingen felindikering

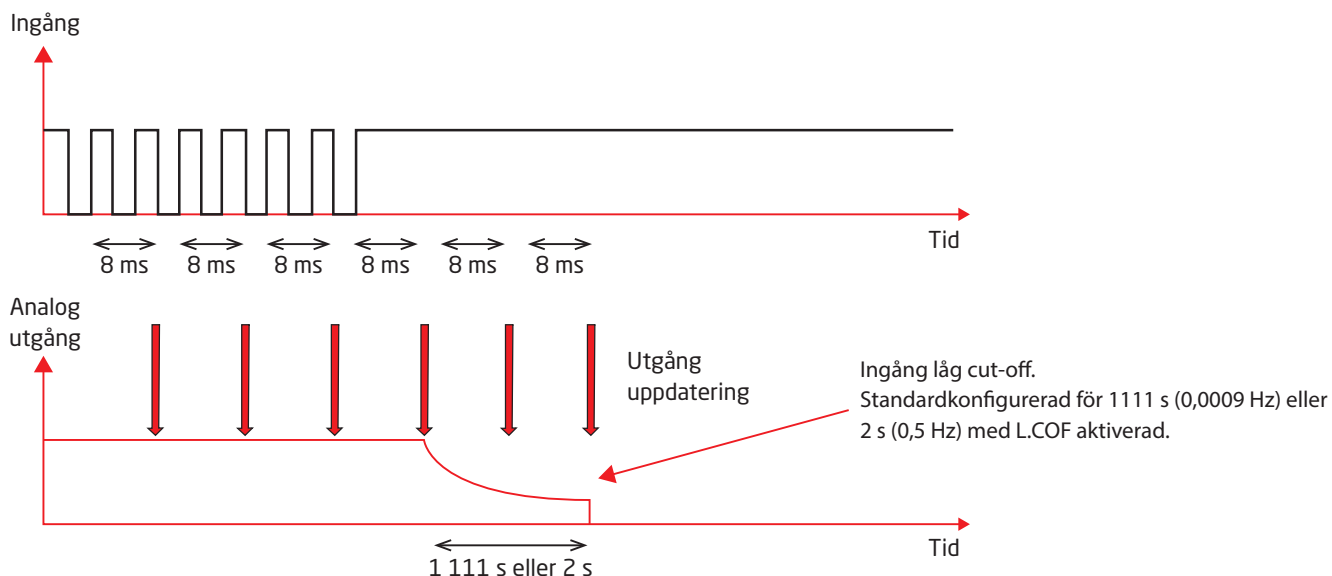
Utgångsgränser och felindikeringar - anpassad frekvensutgång, konfigurerbar arbetscykel

	Ingångsgräns inaktiverad		NAMUR-givarfelsdetektering / ingångsgräns aktiverad			
Utgångsområde	Utgångsgräns låg	Utgångsgräns hög	Utgångsgräns låg	Utgångsgräns hög	Utgångsfel-indikering, UPP/ NED	Utgångsfel-indikering, INGEN
Utgång låg = 0	0 Hz	"Max utgång" * 105%.	0 Hz	Utgång hög * 102,5%	Kundanpassad konfigurering	Ingen felindikering
Utgång låg > 0	0 Hz	"Max utgång" * 105%.	Utgång låg * 95%	Utgång hög * 102,5%	Kundanpassad konfigurering	Ingen felindikering

Låg cut-off-funktion

Standardkonfigurerad för 1 111 s (0,0009 Hz) eller 2 s (0,5 Hz) med L.COF aktiverad. Driver ingång till 0 Hz när låg cut-off-tid har nåtts.

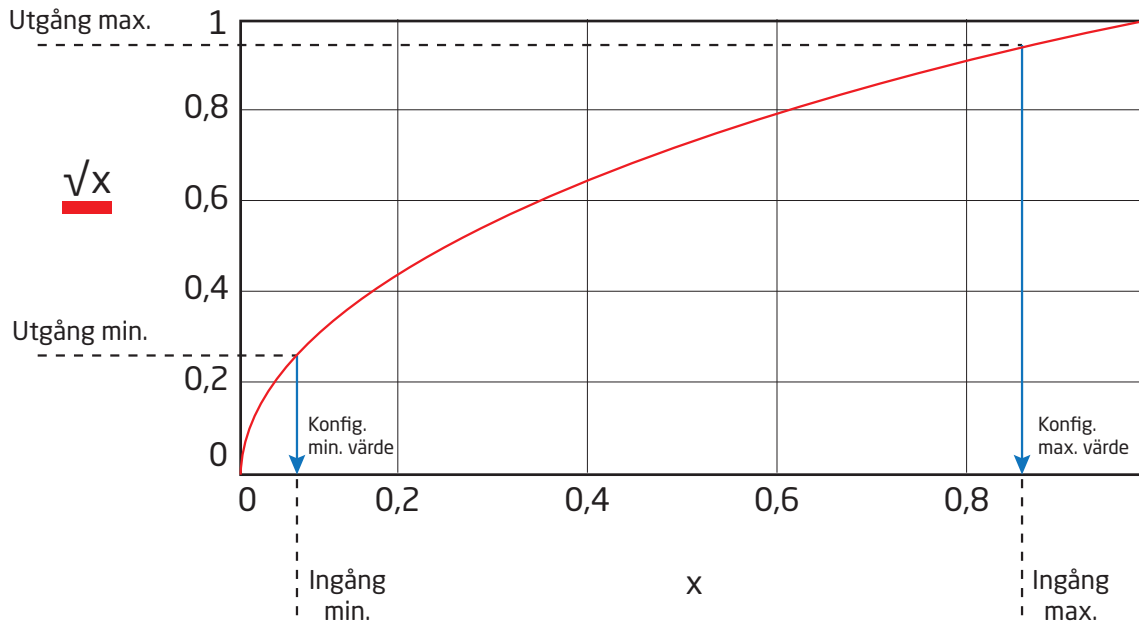
För frekvensutgången på 4225C kan man konfigurera en låg cut-off för utgången oberoende av låg cut-off för ingången. LO.CUT-punkten kan konfigureras mellan utgång låg- och utgång hög-frekvens.



Kvadratrotsfunktion

En kvadratrotsfunktion kan tillämpas på ingången.

Skalning av funktionen kan utföras enligt illustrerat nedan:

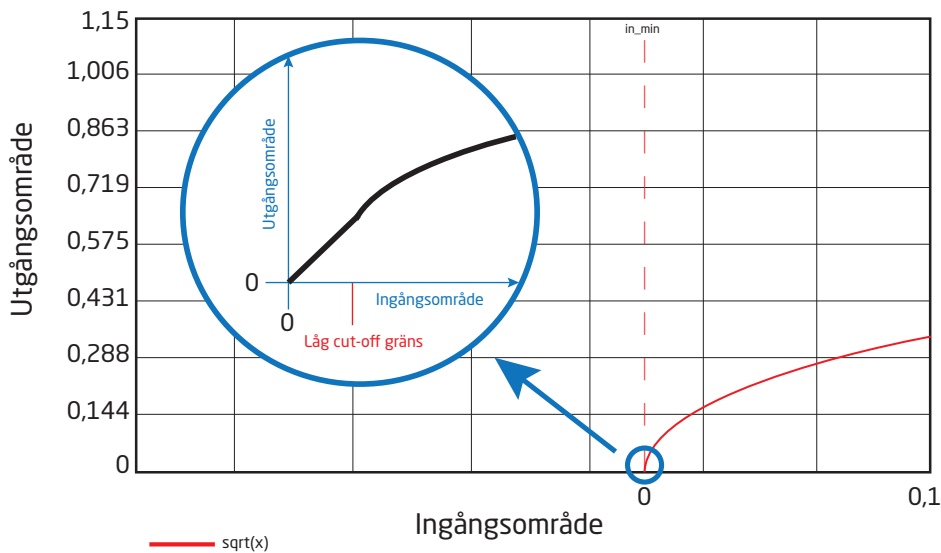


Låg cut-off-funktion:

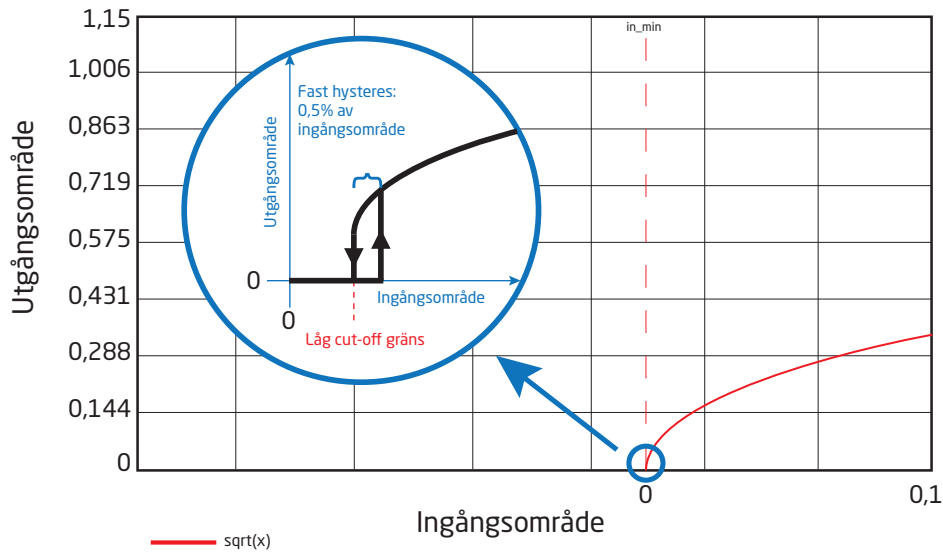
Som en del av kvadratrotsfunktionen på 4225 är det möjligt att manuellt konfigurera en låg cut-off-punkt. Funktionen används ofta för att dämpa störningar i systemet.

Låg cut-off-punkt definierar en punkt där ingångs- / utgångsförhållandet antingen ändras till ett linjärt förhållande eller där utgången trunkeyras till noll. De två principerna illustreras nedan:

Linjär cut-off:



Trunkering till noll:



Konfiguration	Parameter	Specifikationer	Tillstånd
Låg cut-off-punkt	Linjär cut-off	0,0 till 50,0% av valt ingångsområde	Oberoende av kvadratrotsinställningar
	Trunkering till noll	0,0 till 50,0% av valt ingångsområde Fixerad hysteres av 0,5% av det valda ingångsområdet	

Inställningar över/under område:

Konfiguration	Parameter	Specifikation	Tillstånd
Normal kvadratrotsfunktion	Ingång låg gräns	"Min. av valt ingångsområde"	"Kvadratrotspunkt max." > "Kvadratrotspunkt min."
	Ingång hög gräns	"Max. av valt ingångsområde" + 20%	
Inverterad kvadratrotsfunktion	Ingång låg gräns	"Min. av valt ingångsområde" - 20%	"Kvadratrotspunkt max." < "Kvadratrotspunkt min."
	Ingång hög gräns	"Max. av valt ingångsområde"	

Reläfunktioner

6 olika inställningar för reläfunktion kan väljas.

Gränsvärde: Enheten fungerar som en enskild gränslägesbrytare.

Fönster: Reläet har ett fönster som definieras av ett lågt och högt gränsvärde.

Reläet har samma status på båda sidorna av fönstret.

Felfunktion: Reläet aktiveras av givarfel.

Matning: Reläet aktiveras om strömmen är på.

Av: Reläet är inaktiverat.

Manuell återställning: Reläet är låst. Giltigt för gränsvärde, fönster och felfunktion (avancerade inställningar).

Observera: För 4225C som konfigurerats för analog utgång finns fullständiga reläfunktioner tillgängliga vid frekvensutgångsterminalerna med elektriska utgångsspecifikationer som frekvensutgång.

Gränsvärde och fönsterkonfiguration

Allmänna parametrar:

Fördröjning: En PÅ- / AV-fördröjning kan ställas in på båda reläerna i området 0...3600 s.

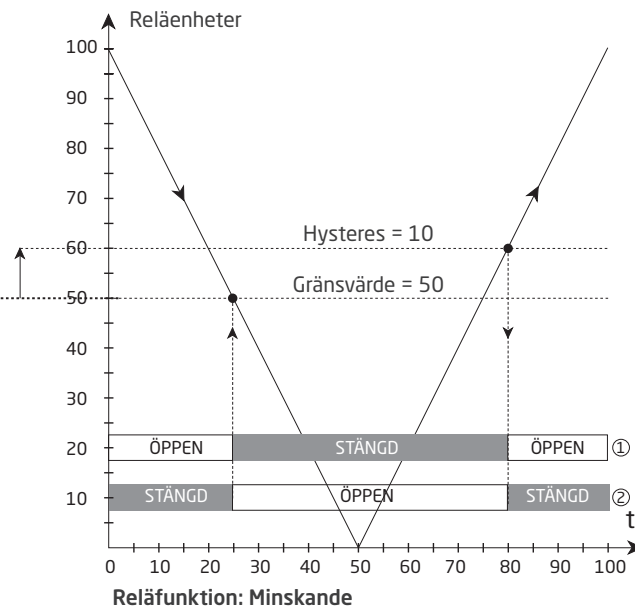
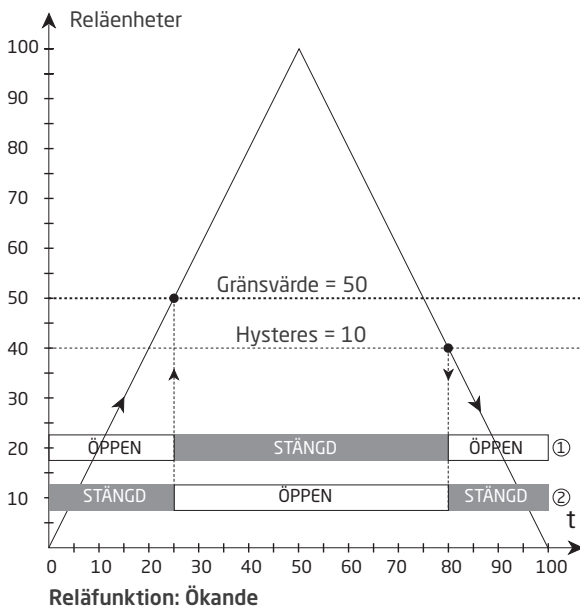
Hysteres: 0,0...100,0%.

Det aktiva reläet kan ställas in som antingen normalt öppet eller normalt stängt.

Enheten fungerar som en enskild gränslägesbrytare när man väljer "gränsvärde" i menyn och ställer in den önskade gränsen. För gränsvärde kan reläerna ställas in så att de aktiveras vid ökande eller minskande ingångssignal.

Välj fönsterfunktionen genom att välja "fönster" i menyn och definiera ett högt och ett lågt gränsvärde. Reläet kan konfigureras som aktivt inuti fönstret eller utanför fönstret.

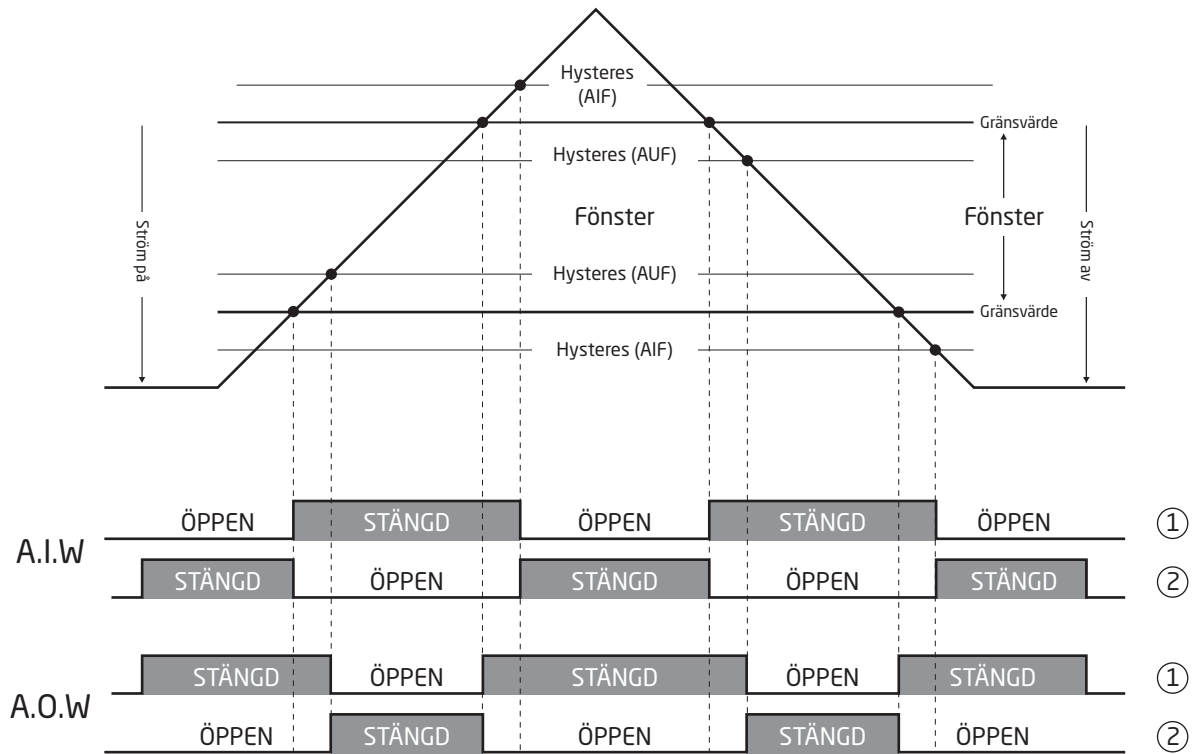
Grafisk skildring av reläets gränsvärdesfunktion



① = Normal funktion. Relä konfigurerat för N.O.

② = Inverterad funktion. Relä konfigurerat för N.C.

Grafisk skildring av reläets fönsterfunktion



Reläfunktion: Aktivt inuti fönster / Aktivt utanför fönster

- ① = Normal funktion. Relä konfigurerat för N.O.
- ② = Inverterad funktion. Relä konfigurerat för N.C.

Meny för avancerade inställningar

Lösenordsskydd (PASS): Åtkomst till programmering kan blockeras genom att tilldela ett lösenord. Lösenordet sparas i enheten för att på ett säkert sätt skydda mot obehöriga ändringar av konfigurationen. Om det konfigurerade lösenordet inte är känt, kontakta PR electronics support - www.prelectronics.com/contact.

Minne (MEM): I minnesmenyn går det att spara enhetens konfiguration i PR 4500-kommunikationsgränssnittet och sedan flytta PR 4500-kommunikationsgränssnittet till en annan enhet av samma typ och ladda ned konfigurationen till den nya enheten.

Displayinställning (DISP): Här går det att ställa in ljusstyrka, kontrast och bakgrundsbelysning. Inställning av TAG-nummer med sex alfanumeriska tecken. Val av funktionsvisning på rad 3 på displayen – välj mellan visning av analog utgång eller TAG-nummer.

Tvåpunkts-processkalibrering (CAL): Det går att utföra 2-punkts processkalibrering på enheten för anpassning till en given ingångssignal. En låg ingångssignal (inte nödvändigtvis 0%) påförs och det verkliga värdet anges in via PR 4500-kommunikationsgränssnittet. En hög signal (inte nödvändigtvis 100%) påförs och det verkliga värdet anges in via PR 4500-kommunikationsgränssnittet. När du godkänner att använda kalibreringen arbetar enheten enligt den nya inställningen. Om denna menypunkt inte godkänns eller en annan typ av insignal väljs ställs enheten åter in på fabrikskalibreringen. Processkalibreringen rensas om du redigerar någon av parametrarna: ingångstyp, ingång låg, ingång hög, display låg eller display hög. Processkalibreringsdata sparas inte i konfigurationens lagringsplats i PR 4500-kommunikationsgränssnittet.

Processimuleringsfunktion (SIM): Simulering av processvärden är möjligt via upp- och nedpilarna som styr utgångssignalen. Punkten REL.SIM låter dig aktivera reläet / reläerna med hjälp av upp- och nedpilarna. Du måste gå ur menyn genom att klicka på [OK-tangent] (ingen time-out). Simuleringsfunktionen avslutas automatiskt om PR 4500-kommunikationsgränssnittet frånkopplas.

Visningsrotation (ORIEN): När enheten är monterad upp och ned kan PR 4500-kommunikationsgränssnittets displayrotation programmeras för att rotera 180 grader och växla upp- / ned-knappfunktionerna.

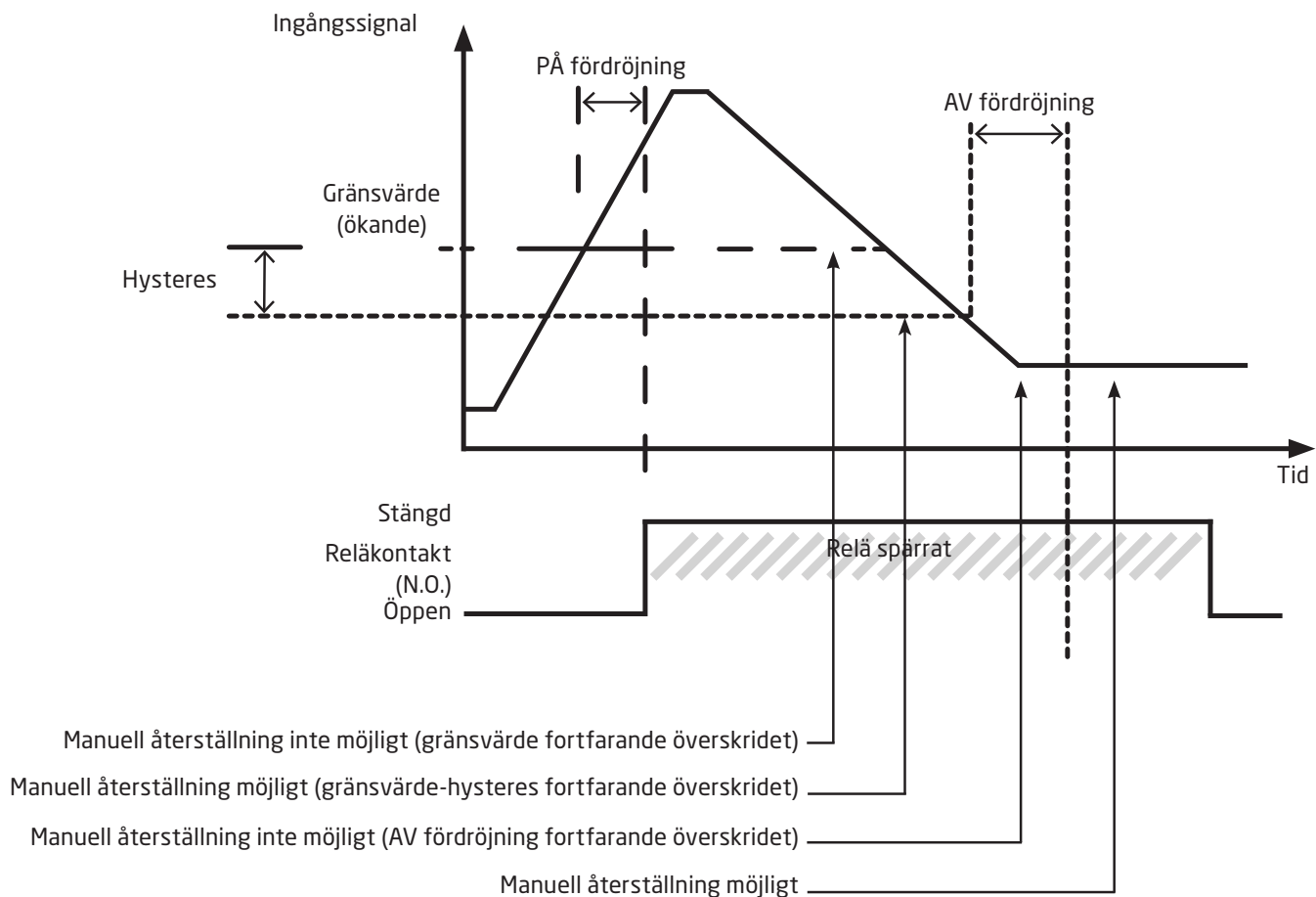
Bluetooth-kommunikation (BLUE): (tillgängligt för 4512 Bluetooth-kommunikationsenheten). Användarkonfigurerbar Bluetooth-kommunikation med alternativet att aktivera tvåfaktorsautentisering. Du kan använda Bluetooth-kommunikation med PR Process Supervisor-appen.

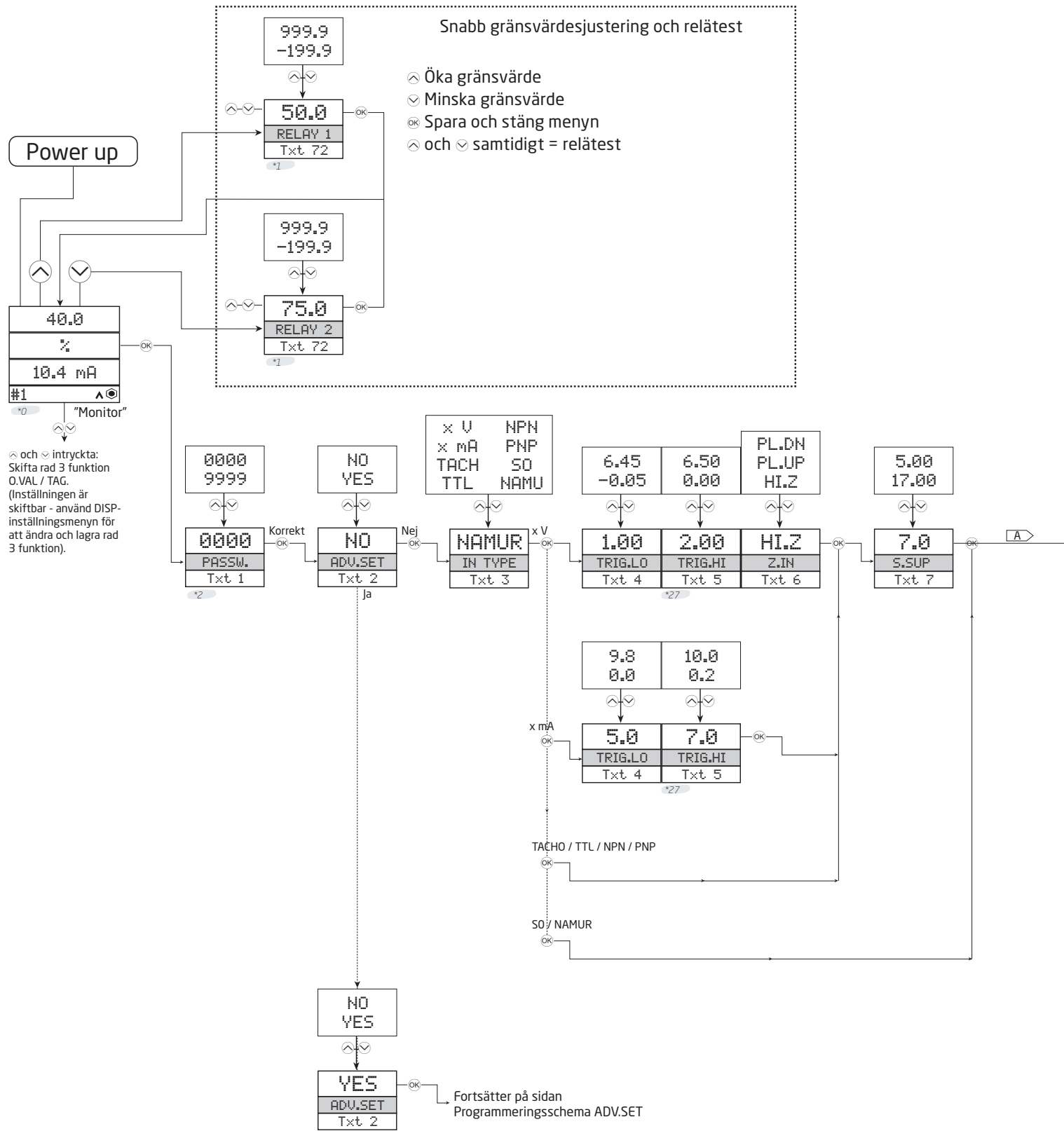
Modbus-inställning (MODB): (tillgängligt för 4511 Modbus-kommunikationsenheten). Aktivera Modbus RTU-gränssnittet för att ställa in Modbus-adress, paritet, stoppbit, fördröjning och baud-hastighet.

Manuell återställningsfunktion (LATC): Manuell återställningsfunktion kan tillämpas för ett relä när det kombineras med gränsvärde, fönster eller felfunktion. Återställningsfunktionen håller reläet i det aktiva tillståndet / larmtillståndet tills spärren frigörs via PR 4500-displayen. Du kan inte frigöra spärren om gränsvärdet, fönstret eller felfunktionen kräver ett aktivt relä.

Om konfigurationen kopieras från en enhet till en annan via PR 4500-kommunikationsgränssnittet, måste återställningsfunktionen konfigureras igen.

Exempel gränsvärdesfunktion med manuell återställning





*0 Standardläge - monitorvy.
 Rad 1 visar skalat processvärde - OK eller fel.
 Rad 2 visa den valda tekniska enheten.
 Rad 3 visa analoga utgången eller TAG-nr.
 Rad 4 visar status för kommunikation och signaltrend.

*2 Visas endast om lösenordet är aktiverat.
 *27 TRIG.HI måste vara inställt på 0,05 V eller 0,2 mA högre än TRIG.LO

*1 Om FastSet är inaktiverat går det inte att ändra gränsvärden. (värdena är skrivskyddade)

Programmeringsschema

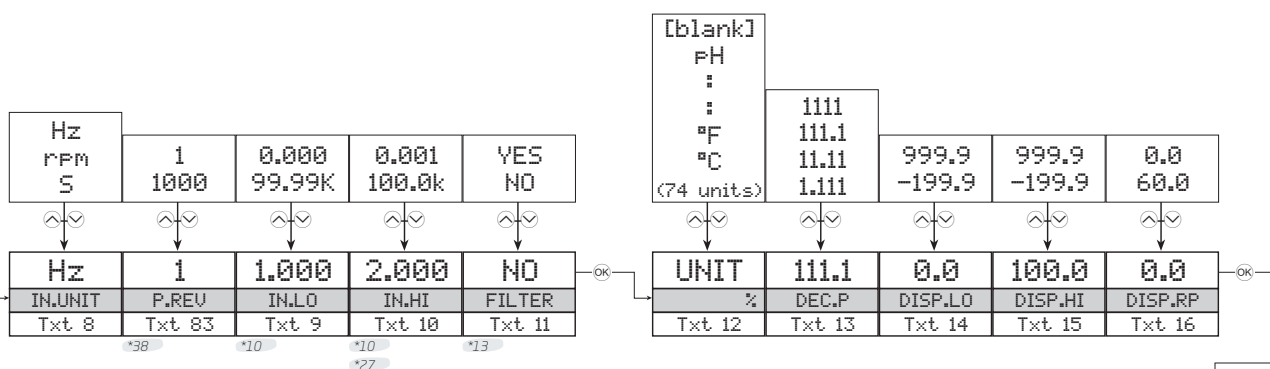
Om ingen knapp trycks in under en minut återgår displayen till monitorvy utan ändringar i konfigurationen.

⬆ Öka värdet / välj nästa parameter

⬇ Minska värdet / välj föregående parameter

Ⓞ Spara det valda värdet och fortsätt till nästa meny

Håll Ⓞ intryckt för att återgå till föregående meny / monitorvy utan att spara.



Fortsätter på nästa sida

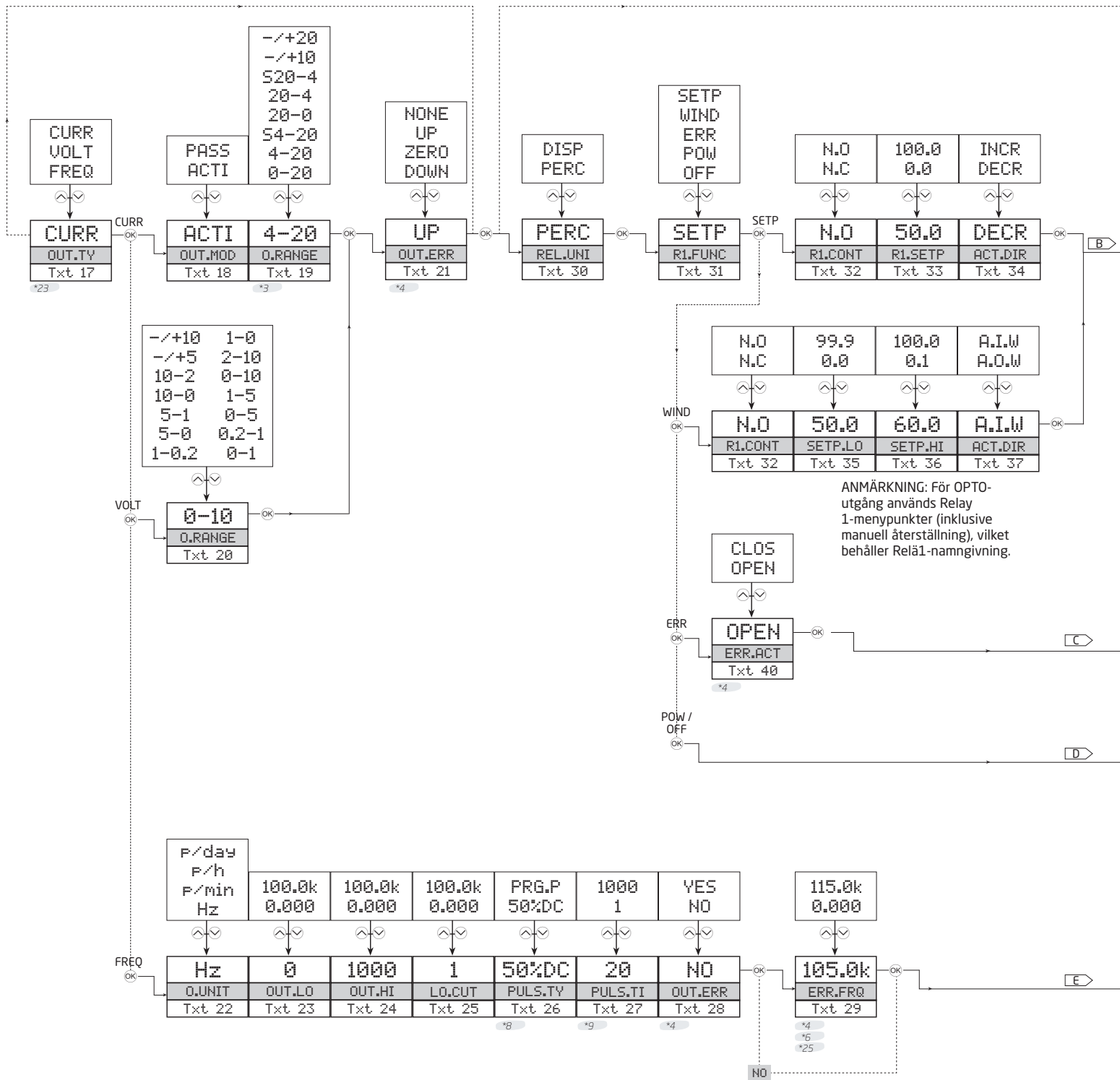
Valbara ENHETER:				
°C	min	kHz	kJ	mU
°F	m/s	MHz	Wh	ohm
K	mm/s	F/m	MWh	S
%	m/min	F/h	kWh	uS
m	m/h	F/d	W	m3/min
cm	in/s	t	GW	m3/h
mm	ips	kg	MW	l/s
um	ft/s	g	kW	l/min
ft	in/min	N	hp	l/h
in	ft/min	Pa	A	gal/min
mils	in/h	MPa	kA	gal/h
yd	ft/h	kPa	mA	t/h
m3	m/s2	hPa	uA	mol
l	rpm	bar	V	pH
s	Hz	mbar	kV	blank

*10 Giltiga min. och max. ingångsområden beror på ingångstyp:
 Ingångsenhet Hz rpm S
 Min. värde 0,000 Hz 0,000 rpm 10 µs
 Max. värde 100,0 KHz 100,0 krpm 999,9 s
 Obs! För RPM, den övre gränsen är den lägre av 100 krpm eller 60 * 100 krpm / P.REV

*13 Visas endast om IN.HI ≤ 75 Hz (eller motsvarande periodtid / rpm-värde).

*27 TRIG.HI måste vara inställt på 0,05 V eller 0,2 mA högre än TRIG.LO

*38 Visas endast för RPM-ingång.



*3 Om passiv har valts är värdena begränsade till endast positivt område.

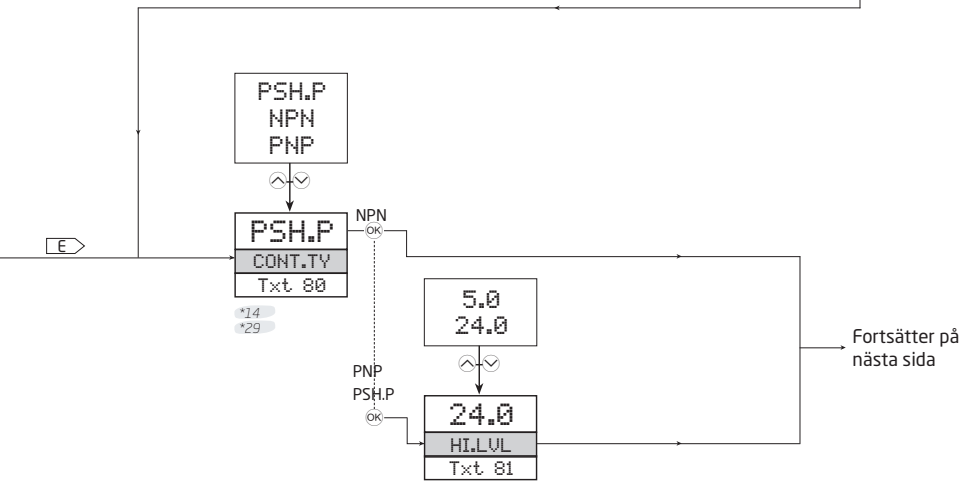
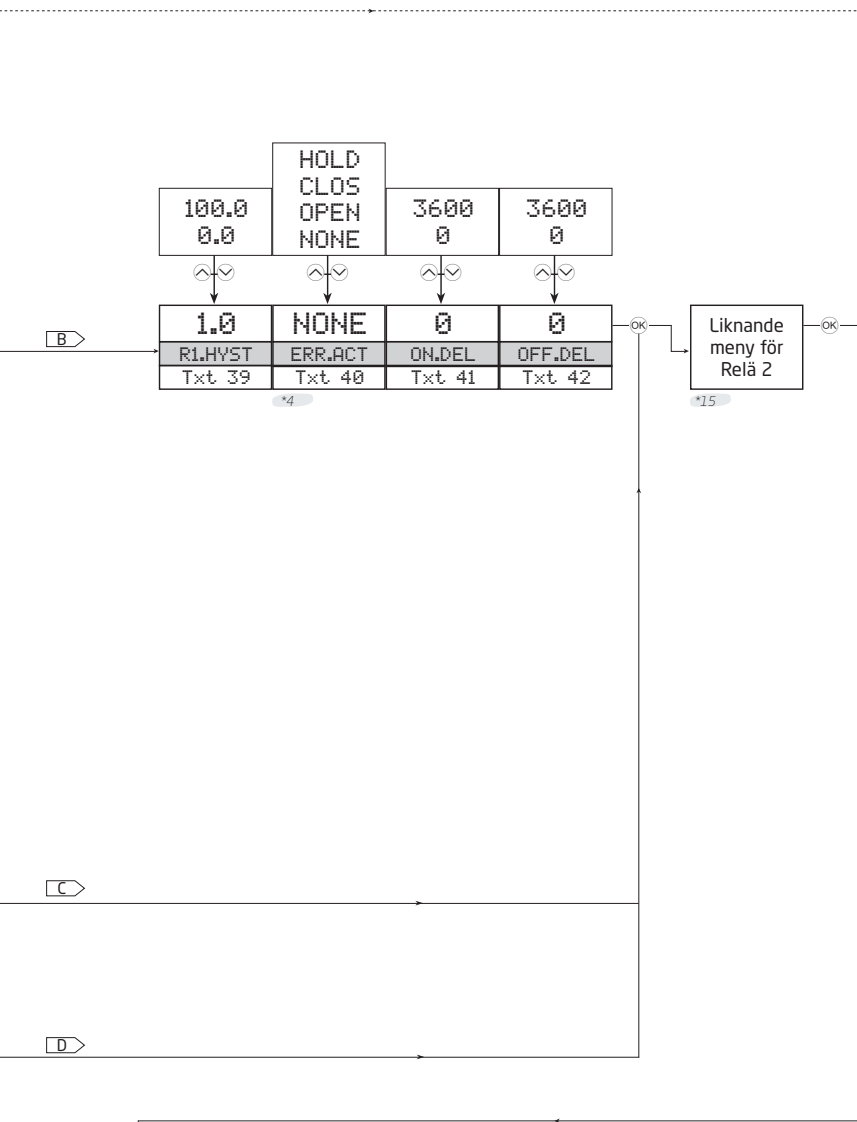
*4 Visas endast om ingångstyp = NAMUR.

*8 Visas endast när det högsta värdet av fmin / max <= 500 Hz eller <= 30 k p/min. Visas alltid för p/hour och p/day.

*9 Visas endast om programmerbar pulstid är valt. Max. värde är det minsta av T_fmax*90% eller 1 sek

*23 Visas inte för 4225B.

*25 Om PULS.TY är inställd på 50% DC, är den höga gränsen: max(OUT.LO,OUT.HI)*7 (max. 115,0 k). Annars är hög gräns max(OUT.LO,OUT.HI)*1,05.



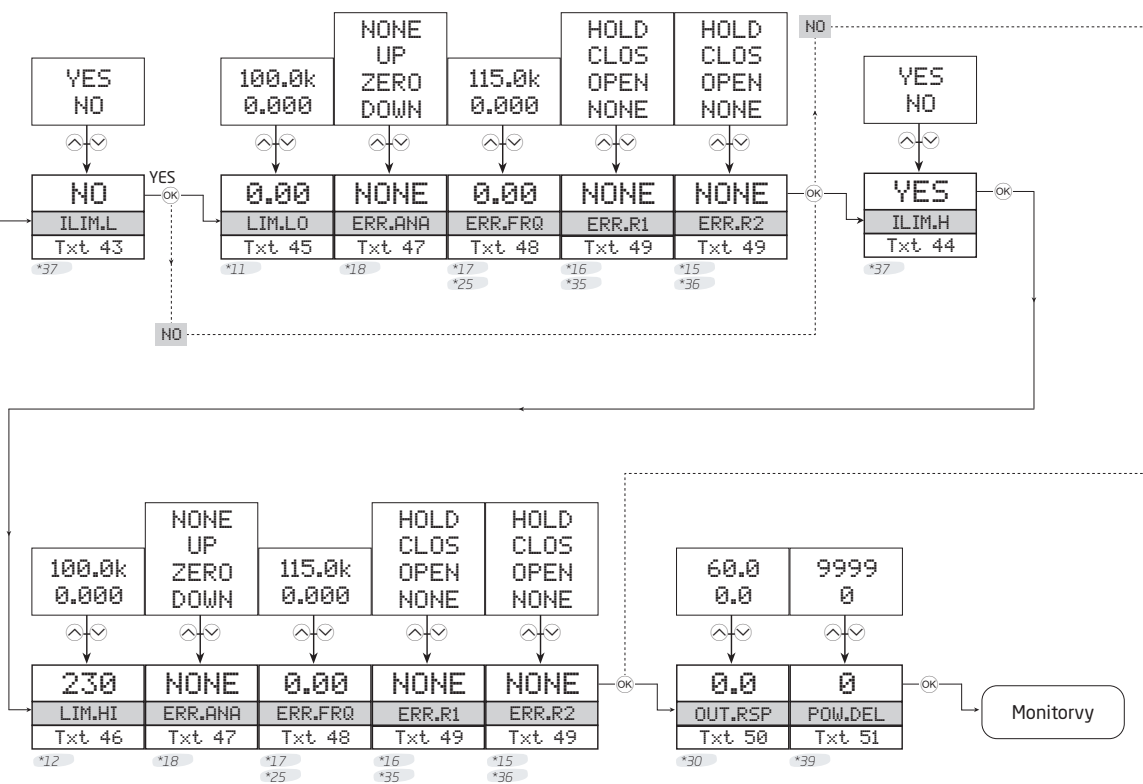
Fortsätter på nästa sida

*4 Visas endast om ingångstyp = NAMUR.

*29 Visas endast för 4225C samtidigt som OUT.TY är VOL / CURR och Relä 1 inte är inställd på OFF.

*14 Visas endast för 4225C.

*15 Visas endast för 4225B.



*11 Området beror på vald ingångstyp + område:
 Min. värde: -- Min. giltigt ingångsvärde (se *10) -
 Max. värde: -- Valt ingångsområde lågt (IN.LO) --

*12 Området beror på vald ingångstyp + område:
 Min. värde: -- Valt ingångsområde högt (IN.HI) --
 Max. värde: -- Max. giltigt ingångsvärde (se *10) -

*15 Visas endast för 4225B.

*16 Visas inte för 4225C om FREQ-utgång är valt.

*17 Visas endast om FREQ-utgång är valt.

*18 Visas endast om CURR- eller VOLT-utgång är valt.

*25 Om PULS.TY är inställd på 50% DC, är den höga gränsen:
 $\max(\text{OUT.LO}, \text{OUT.HI}) * 7$ (max. 115,0 k).
 Annars är hög gräns $\max(\text{OUT.LO}, \text{OUT.HI}) * 1,05$.

*30 Visas endast för 4225A och 4225C.

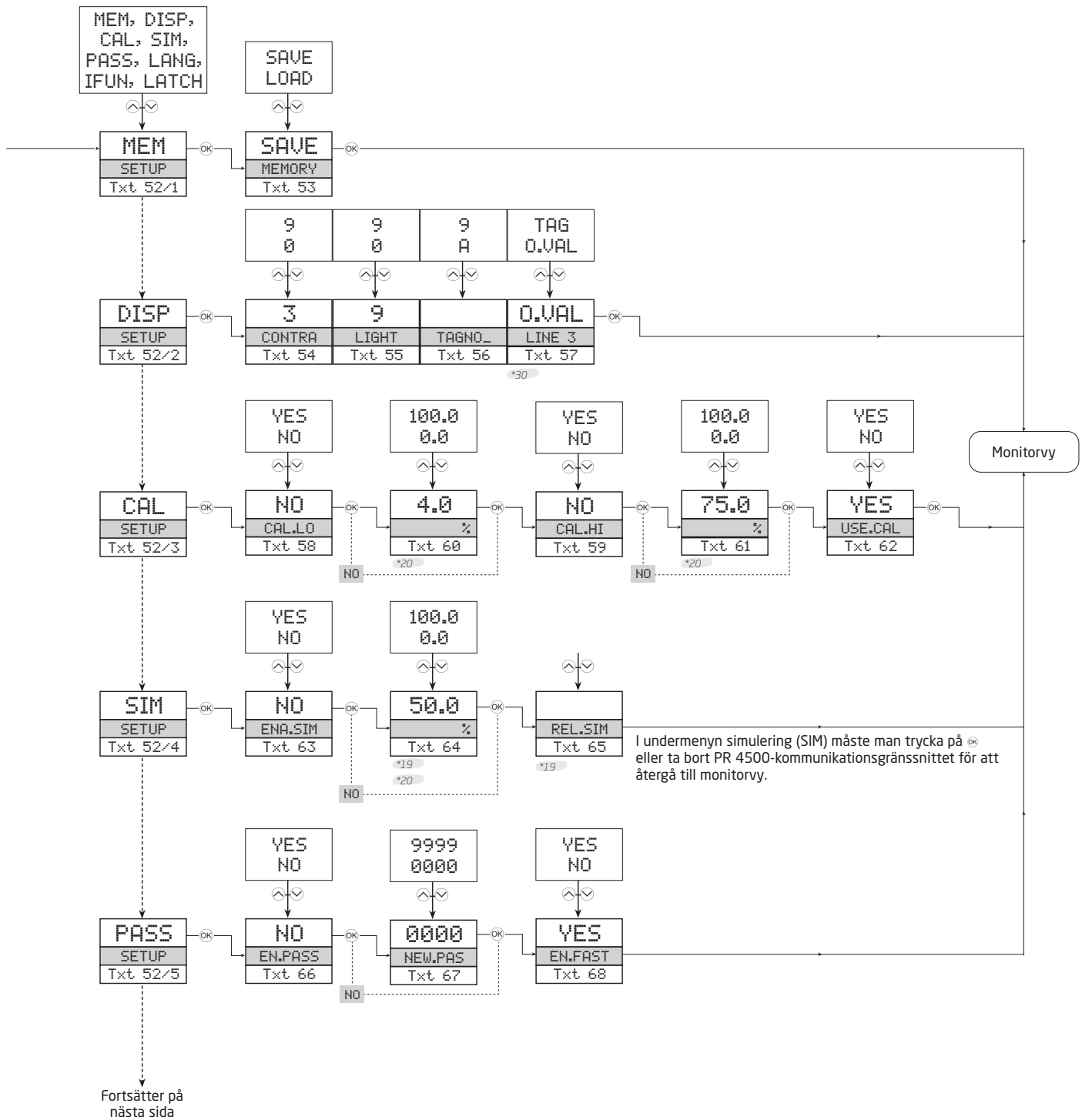
*35 Visas inte om R1.FUNC är inställd på POW eller OFF.

*36 Visas inte om R2.FUNC är inställd på POW eller OFF.

*37 Visas inte på 4225B om både R1.FUNC och R2.FUNC är inställda på POW eller OFF.

*39 Visas inte på:
 4225C om OUT.TY är inställd på FREQ eller R1.FUNC är inställd på OFF.
 4225A om R1.FUNC är inställd på OFF.
 4225B om både R1.FUNC och R2.FUNC är inställda på OFF.

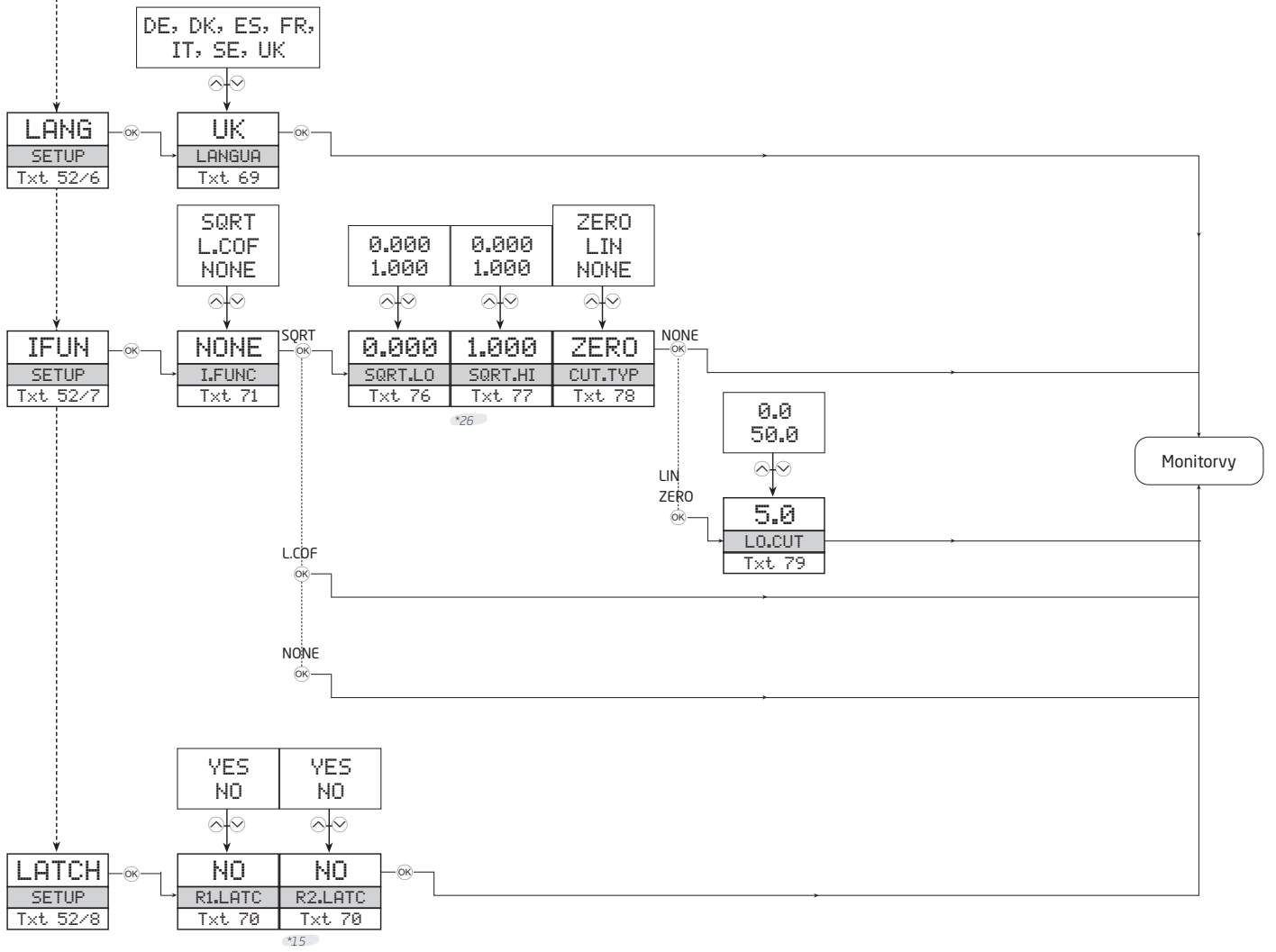
Programmeringsschema, avancerade inställningar (ADV.SET)



*19 Meny-timeout inaktiveras när denna meny visas.

*20 Valbart område som definieras av DEC.P, DISP.LO och DISP.HI.

*30 Visas endast för 4225A och 4225C.



*15 Visas endast för 4225B.

*26 *.HI får inte vara samma som motsvarande *.LO.

Hjälp text - översikt

- [1] Ange rätt lösenord
- [2] Gå till avancerad inställningsmeny?
- [3] NAMUR givar-ingång
SO givar-ingång
PNP givar-ingång (kontakt till matning)
NPN givar-ingång (kontakt till jord)
TTL givar-ingång
Tacho givar-ingång
Välj kundanpassad strömtriggeringång
Välj kundanpassad spänningstriggeringång
- [4] Ange låg triggernivå för insignal
- [5] Ange hög triggernivå för insignal
- [6] Ange ingångsimpedans till Hög (högt motstånd)
Aktivera intern pull-up på ingången
Aktivera intern pull-down på ingången
- [7] Ange givar-matningsspänning
- [8] Konfigurera ingång för periodtidmätning
Konfigurera ingång för varvmätning (rpm)
Konfigurera ingång för frekvensmätning
- [9] Ange ingångsområde låg
- [10] Ange ingångsområde hög
- [11] Aktivera ingångsfiltre (50/60 Hz lågpass / bandbreddbegränsare)
- [12] Välj displayenhet
- [13] Välj position för decimaltecken
- [14] Ange displayområde låg
- [15] Ange displayområde hög
- [16] Displayvisning svarstid i sekunder
- [17] Konfigurera utgång som frekvensutgång
Konfigurera utgång som ström utgång
Konfigurera utgång som spänningsutgång
- [18] Välj aktiv utgång
Välj passiv utgång
- [19] Välj 20..-20 mA utgångsområde
Välj 10..-10 mA utgångsområde
Välj 20.4 mA med loop-övervakning
Välj 20.4 mA utgångsområde
Välj 20.0 mA utgångsområde
Välj -20..20 mA utgångsområde
Välj -10..10 mA utgångsområde
Välj 4..20 mA med loop-övervakning
Välj 4..20 mA utgångsområde
Välj 0..20 mA utgångsområde
- [20] Välj 10..-10 V utgångsområde
Välj 5..-5 V utgångsområde
Välj 10..2 V utgångsområde
Välj 10..0 V utgångsområde
Välj 5..1 V utgångsområde
Välj 5..0 V utgångsområde
Välj -10..10 V utgångsområde
Välj -5..5 V utgångsområde
Välj 2..10 V utgångsområde
Välj 0..10 V utgångsområde
Välj 1..5 V utgångsområde
Välj 0..5 V utgångsområde
- [21] Välj minskande på utgång vid NAMUR givarfel
Välj '0' på utgång vid NAMUR givarfel
Välj ökande på utgång vid NAMUR givarfel
Välj ingen aktivering vid fel - utgång odefinierad vid NAMUR givarfel
- [22] Välj Hz som utgångsenhet
Välj pulsar/minut som utgångsenhet
Välj pulsar/timme som utgångsenhet
Välj pulsar/dag som utgångsenhet
- [23] Ange utgångsfrekvens för 0% ingång
- [24] Ange utgångsfrekvens för 100% ingång
- [25] Ange låg spärrfrekvens på utgång
- [26] Välj 50% duty cycle utgång
Använd programmerbar statisk pulstid
- [27] Ange pulstid i millisekunder
- [28] Ställa in utgång till specifik frekvens vid NAMUR givarfel?
- [29] Ange utgångsfrekvens vid NAMUR-givarfel
- [30] Ange relä i % av ingångsområde
Ange relä i displayenheter
- [31] Välj funktion AV - relä är permanent av
Välj funktion POWER - relä indikerar power status OK
Välj funktion ERROR - relä indikerar givarfel enbart
Välj funktion FÖNSTER - relä styrs av 2 gränsvärden
Välj funktion GRÄNSVÄRDE - relä styrs av 1 gränsvärde
- [32] Välj Normalt Slutet kontakt
Välj Normalt Öppet kontakt
- [33] Ange gränsvärde för relä
- [34] Aktivera relä vid minskande signal
Aktivera relä vid ökande signal
- [35] Ange gränsvärde låg reläfönster
- [36] Ange gränsvärde hög reläfönster
- [37] Välj relä som Aktivt Utanför Fönster
Välj relä som Aktivt Inom Fönster
- [39] Ange hysteres för relä
- [40] Välj ingen aktivering vid fel - odefinierad status vid NAMUR givarfel
Öppet reläkontakt vid NAMUR givarfel
Slutet reläkontakt vid NAMUR givarfel
Håll relä status vid NAMUR givarfel
- [41] Ange relä PÅ fördröjning i sekunder
- [42] Ange relä AV fördröjning i sekunder
- [43] Aktivera konfigurerbar ingångsgräns, låg
- [44] Aktivera konfigurerbar ingångsgräns, hög
- [45] Ange konfigurerbar ingångsgräns, låg
- [46] Ange konfigurerbar ingångsgräns, hög
- [47] Välj minskande vid gränspel
Välj '0' på utgång vid gränspel
Välj ökande vid gränspel
Välj ingen aktivering vid fel - utgång odefinierad vid gränspel
- [48] Ange utgångsfrekvens vid gränspel
- [49] Välj ingen aktivering vid fel - relätillstånd odefinierad vid gränspel
Avaktivera relä vid gränspel
Aktivera relä vid gränspel
Håll relä vid gränspel

- [50] Ange svarstid i sekunder
- [51] Reläfördröjning vid strömanslutning i sekunder
- [52] Gå till inställningar för reläspärr
 - Välj analog ingångsfunktion
 - Gå in i språkinställning
 - Gå till inställning-lösenord
 - Gå till simuleringstillstånd
 - Utför processkalibrering
 - Gå till displayinställning
 - Utför minnesinställning
- [53] Överför sparad inställning till modul
 - Spara inställning i displayfront
- [54] Justera LCD-kontrast
- [55] Justera LCD-bakgrundsbelysning
- [56] Ange ett TAG-nr. på 6 tecken
- [57] Utgångsvärde visas i displaylinje 3
 - TAG-nr. visas i displaylinje 3
- [58] Kalibrera ingång låg till processvärde?
- [59] Kalibrera ingång hög till processvärde?
- [60] Ange värde för låg kalibreringspunkt
- [61] Ange värde för hög kalibreringspunkt
- [62] Använda värden för processkalibrering?
- [63] Aktivera simuleringstillstånd?
- [64] Ange simuleringvärde för ingång
- [65] Reläsimulering - använd pil upp/ned för att skifta relä 1 och 2
- [66] Aktivera lösenordsskydd?
- [67] Ange nytt lösenord
- [68] Aktivera snabbkommandon?
- [69] Välj språk
- [70] Aktivera spärrfunktion för relä?
- [71] Välj ingen ingångsfunktion
 - Välj 0,5 Hz låg cut-off på ingången (inget inflytande på periodtidsingången)
 - Välj funktion kvadratrotsingång
- [72] Gränsvärde relä - tryck OK för att spara
 - Gränsvärde relä - visa enbart
- [73] Relä är spärrat - tryck OK för att bekräfta
 - Relä 1 är spärrat - tryck ^ för att släppa
 - Relä 2 är spärrat - tryck v för att släppa
 - Reläerna är spärrade - tryck ^ eller v för att släppa relä 1 eller 2
- [74] Gå till Inställningsmenyn? (Spärrade reläer kan släppa!)
- [75] Avaktivera relä-spärr? (om förhållandena tillåter)
- [76] Välj lågt värde av kvadratroten
- [77] Välj högt värde av kvadratroten
- [78] Avaktivera låg cut-off
 - Ange låg cut-off typ till linjär
 - Ange låg cut-off typ till noll
- [79] Ställ in låg cut-off gräns i % av ingångsområde
- [80] Välj PNP öppen kollektorutgång (kontakt till matning)
 - Välj NPN-öppen kollektorutgång (kontakt till jord)
 - Välj Push-Pull-utgång
- [81] Ange högspänning på PNP / Push-Pull-utgången
- [83] Ange ingångspulser per varv

Användning

4000-seriens enheter tillhandahåller flera funktioner för enkel användardrift och för att utföra effektiv felsökning. Övervakningen av driftstatus är enkel från antingen lysdioderna framtill eller PR 4500-kommunikationsgränssnittet.

Statusindikatorer utan PR 4500-kommunikationsgränssnitt

Matning	Röd / grön lysdiod indikerar systemstatus
f in	Gul lysdiod indikerar en aktiv ingång
Dig. out 1	Gul lysdiod indikerar att relä 1 är strömsatt / f utgång
Dig. out 2 (bara 4225B)	Gul lysdiod indikerar att relä 2 är strömsatt

Matning grön blinkande lysdiod 13 Hz indikerar normal drift.


Matning grön blinkande lysdiod 1 Hz indikerar konfigurerbara ingångsgränselfel.

Matning stadig grön lysdiod indikerar internt fel.

Matning stadig röd lysdiod indikerar allvarligt fel.

Status, feldetektering och signal "utanför området" med PR 4500-kommunikationsgränssnitt

RULLANDE FELMEDDELANDE	INDIKERING Text	TILLSTÅND	ÅTGÄRD
Process- och applikationsfel			
Ingångsfel	IN.ER - blinkande display	Ingång utanför konfigurerade ingångsgränser	Kontrollera ingångssignalvärdet och konfigurerade ingångsgränser
Ingång nedanför område	IN.LO	Ingång under låg cut-off	Kontrollera ingångssignalkällan
Ingång ovanför område	IN.HI	Ingång ovanför giltigt mätområde	Kontrollera ingångssignalkällan
Visning utanför område	-1999 eller 9999	Visning mättad	Kontrollera konfiguration och ingångsvärden
Fel på analog utgång	AO.ER	Fel i analog utgångsström (endast S4-20 mA utgång)	Kontrollera kablage på analog utgång och återställ enhetens matning *
Givarmatning överbelastad	SE.OL	Givarmatning överbelastad tillstånd upptäckt	Kontrollera specifikationer för givarmatning
Kortslutning givare	SE.SH	Givaren är kortsluten	Kontrollera givare avseende kortslutning
Trådbrott givare	SE.BR	Givare öppen loop / avbrott tråd förhållande	Kontrollera givare avseende öppen loop / avbrott tråd
Enhetsfel			
Ingen kommunikation mellan enheten och PR 4500-kommunikationsgränssnittet	NO.CO	Ingen kommunikation (PR 4500 <-> enhet)	Anslut PR 4500-kommunikationsgränssnittet till produkten igen. Om kopplad, frångör och återkoppla
Konfigurationsfel	CO.ER	Ogiltig konfiguration nedladdad till modulen	Gå igenom menyn stegvis för att skapa giltig konfiguration **
Ogiltig konfigurationstyp eller konfigurationsversion	TY.ER	Avläst konfiguration från PR 4500 har ogiltig typ eller rev. nr	Spara korrekt enhetstyp och revisionskonfiguration till PR 4500-kommunikationsgränssnittet **
Matningsfel på analog utgång	AO.SU	Matningsfel på analog utgång	Verifiera utgångskonfiguration och utgångsanslutning *
RAM-fel	RA.ER	Internt RAM-fel	Kontakta PR electronics *
A/D-omvandlarfel	AD.ER	Internt A/D-omvandlarfel	Kontakta PR electronics *
Fel i internt flashminne	IF.ER	Fel i internt flashminne	Kontakta PR electronics *
Fel i frekvensingång	FI.ER	Fel i intern frekvenskrets	Kontakta PR electronics *
EEPROM-fel	EE.ER	Internt EEPROM-fel	Kontakta PR electronics *
Lagring av konfiguration misslyckades - tidigare konfiguration används	CO. WARN	Skrivning av konfiguration till intern minnesenhet misslyckades.	Enhetskonfiguration återgår till den senast kända giltiga konfigurationen. Bläddra igenom menyn för att försöka skriva ny konfiguration.

!	Alla felindikeringar på displayen blinkar en gång per sekund. Hjälptexten beskriver felet. Om felet är ett ingångsloopfel blinkar även displayens bakgrundsbelysning - detta kvitteras (stoppas) genom att man trycker på knappen  .
*	Felet kvitteras genom att man antingen går igenom den grundläggande installationen eller genom att man återställer matningen för enheten. Vissa typer av fel kan endast kvitteras genom att man återställer matningen för enheten.
**	Felet kvitteras genom att man går igenom den grundläggande installationen.

Dokumenthistorik

Följande lista innehåller noteringar om revideringar av detta dokument.

Rev. ID	Datum	Noteringar
100	2135	Första version av produkten.
101	2243	Programvara-modifiering: Fördröjning vid strömanslutning endast aktiv för relä. Gäller från serienummer: 222138001.
102	2248	Dokumentationsändring: Värden för givarmatningsspänning förtydligade för NPN/PNP och specialspänningar. Specifikationer för max. ingångsspänning tillagd. Uppdatering av dokumentation för fördröjning vid strömanslutning .

Vi är nära dig, *i hela världen*

Våra betrodda röda boxar stöds var du än är

Alla våra enheter backas upp av expertservice och fem års garanti. Med varje produkt du köper får du personlig teknisk support och vägledning, löpande leveranser, reparation utan kostnad under garantitiden och lättillgänglig dokumentation.

Vi har vårt huvudkontor i Danmark och kontor och auktoriserade partners i hela världen. Vi är ett lokalt företag med global räckvidd. Det innebär att vi alltid finns

i din närhet och har god kännedom om den lokala marknaden.

Vi vill att du ska bli nöjd och erbjuder därför PRESTANDA SOM ÄR SMARTARE över hela världen.

Om du vill ha mer information om vårt garantiprogram eller träffa en säljare i din region går du till preelectronics.se.

Utnyttja redan idag

PRESTANDA SOM ÄR SMARTARE

PR electronics är det ledande teknikföretaget för säkrare, tillförlitligare och effektivare industriell processkontroll. Vi har sedan 1974 ägnat oss åt att fullända vår kärnkompetens - innovativ högprecisionsteknik med låg energiförbrukning. Genom denna kompetens fortsätter vi att sätta nya standarder för produkter som kommunicerar, övervakar och förbinder våra kunders processmätpunkter med deras processtysystem.

Vår innovativa, patenterade teknik kommer från våra omfattande forsknings- och utvecklingsresurser och vår djupa insikt i våra kunders behov och processer. Vi styrs av principer om enkelhet, fokus, mod och skicklighet, och vi hjälper några av världens främsta företag att uppnå PRESTANDA SOM ÄR SMARTARE.